

۲ - ۹

سیم بکسل

۱۱ - ۱۷

زنجیر در انواع مختلف

۱۹ - ۲۸

مصنوعات ( اتصالات )

۳۰ - ۳۶

جرثقیل و وینچ و تجهیزات جابجایی کالا

۳۷ - ۴۸

ابزار و تجهیزات متفرقه

بازرگانی رحیمی



سیم بکسل



بازرگانی رحیمی



زنجیر  
در انواع مختلف

## انواع زنجیرهای CM

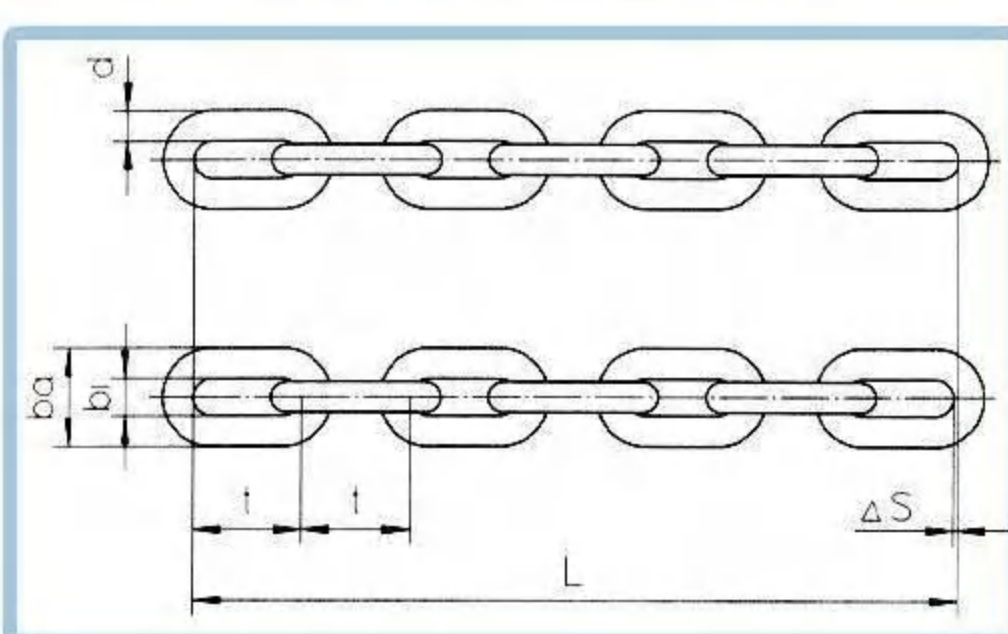
- انواع زنجیرهای CM برای جرثقیل‌ها و بلندکردن بار
- این زنجیرها با استاندارد ASTM - A391 و دارای مشخصات NACM نیز هستند

اینچ (in.)	اندازه زنجیر		اندازه‌های اسمی داخل حلقه		حداکثر طول (in.)	نیروی گسیختگی (lbs.)	صد فوت/وزن (lbs.)*
	Inches	Decimal	Length	Width			
3/16	13/64	.218	.96	.41	99	38	800
1/4	17/64	.276	1.01	.48	104	66	1,300
5/16	21/64	.327	1.11	.50	114	98	1,900
3/8	25/64	.390	1.24	.62	128	144	2,650
1/2	17/32	.531	1.51	.82	156	278	4,500
5/8	21/32	.656	1.88	1.01	194	422	6,900
3/4	25/32	.787	2.13	1.13	220	628	10,600
1	11/32	1.031	2.77	1.51	286	1,069	13,950
<b>GRADE 50 HIGH TEST CHAIN</b>							
1/4	9/32	.281	1.01	.48	104	71	2,600
5/16	21/64	.327	1.11	.50	114	98	3,900
3/8	25/64	.390	1.24	.62	128	144	5,400
1/2	17/32	.531	1.51	.82	156	278	9,200
5/8	21/32	.656	1.88	1.01	194	422	11,500
3/4	25/32	.781	2.13	1.13	220	606	16,200
7/8	7/8	.875	2.52	1.38	260	769	22,500
1	1	1.000	2.77	1.51	286	1,069	26,500
<b>GRADE T 8 BINDING CHAIN</b>							
1/4	9/32	.281	.84	.48	87	74	3,150
5/16	21/64	.327	.99	.47	102	100	4,700
3/8	13/32	.406	1.15	.54	119	156	6,600
7/16	15/32	.468	1.30	.62	134	204	8,750
1/2	17/32	.531	1.45	.73	149	259	11,300

Dimensions and weights are approximate and subject to variations.



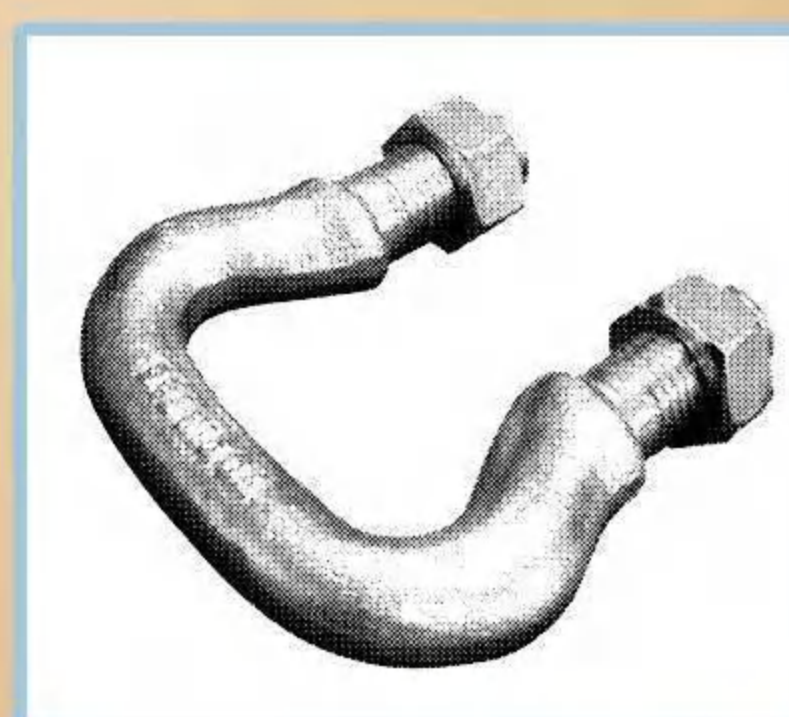
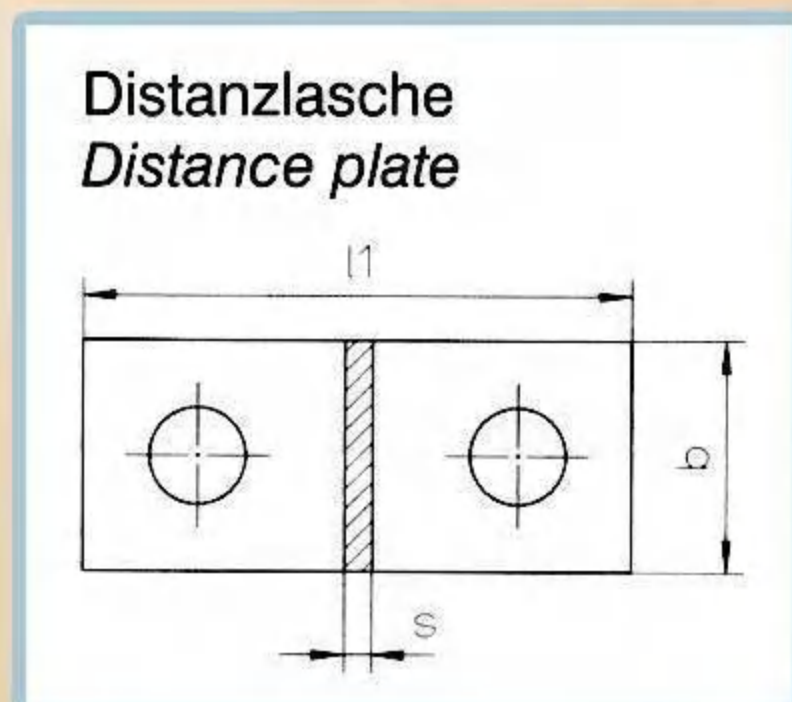
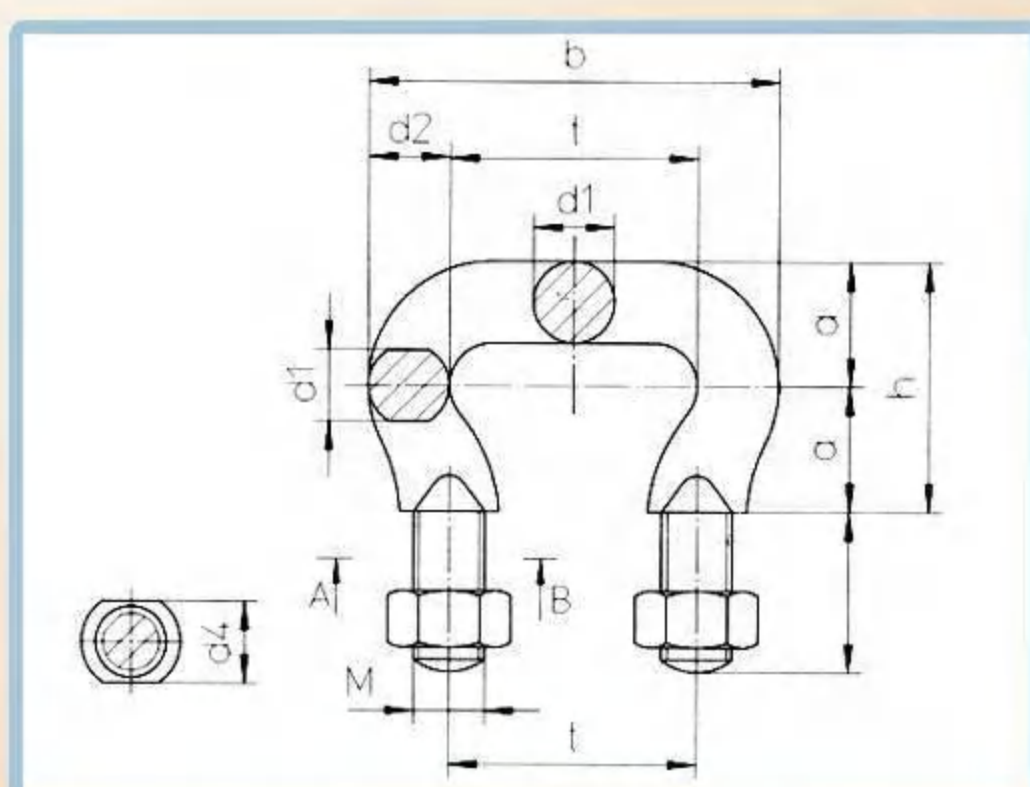
# بازرگانی رحیمی



## زنجیر الواتور

ضد سایش مخصوص کارخانه‌های سیمان - گچ و آسفالت و نقله‌ها

DIN 764									
Kette Chain	Kettenbreite Chain width		Gewicht Weight	G40 E10*		G80 E10		Zugeh. Kettenbügel nach DIN für Rollen Recommended chain shackle acc. to DIN for wheels	
	d x t	bi min.		ba max.	Prüf- kraft Proof- load	Bruch- kraft Breaking- load	Prüf- kraft Proof- load	Bruch- kraft Breaking- load	glatt / plain
[mm]	[mm]		[kg/m]	[kN]		[kN]		Teilung / pitch t	
10 x 35	14	36	2,0	20,0	40	33,0	55	45	35
13 x 45	18	47	3,5	31,5	63	55,8	93	56	45
16 x 56	22	58	5,2	50	100	84	140	63	56
18 x 63	24	65	6,5	63	125	107	178	70	63
20 x 70	27	72	8,2	80	160	132	220	80	70
23 x 80	31	83	11,0	100	200	174	290	91	80
26 x 91	35	94	14,0	125	250	223	371	105	91
30 x 105	39	106	19,0	170	340	296	494	126	105
33 x 115	43	119	22,5	200	400	359	599	126	-
36 x 126	47	130	26,5	250	500	427	712	147	126

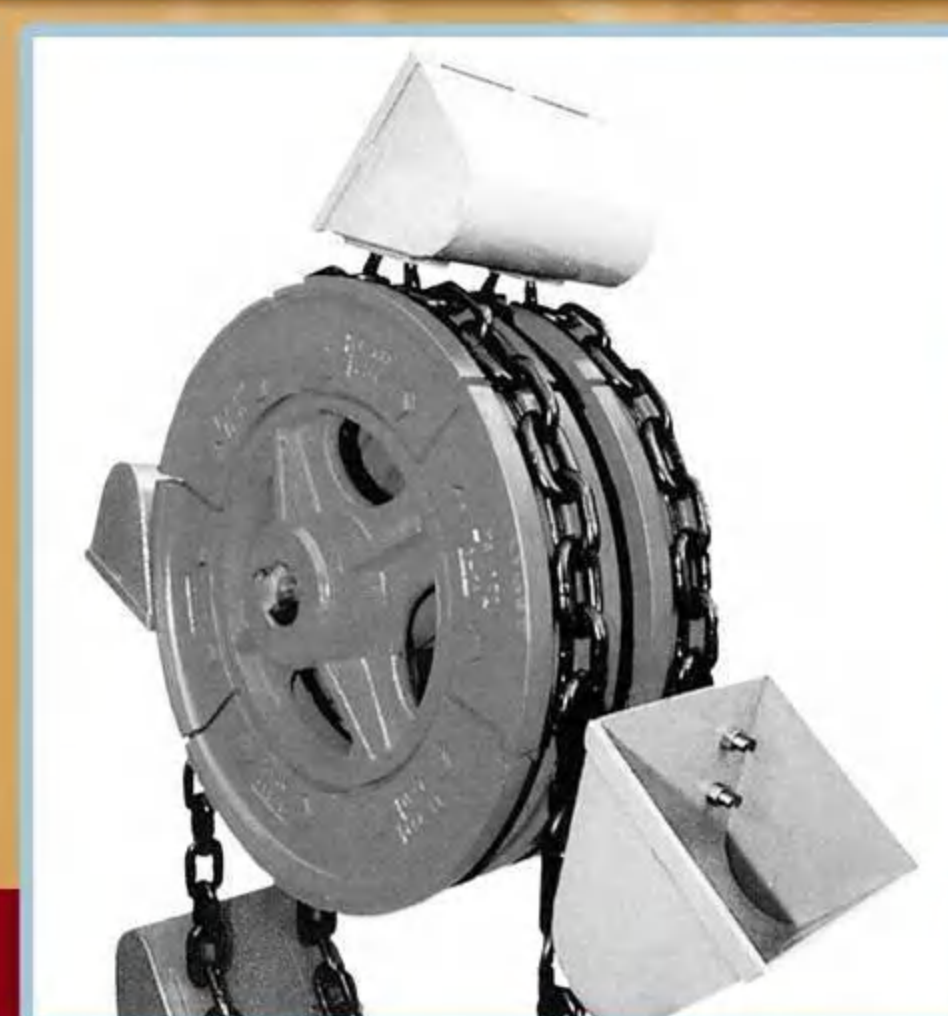


## کرپی الواتور

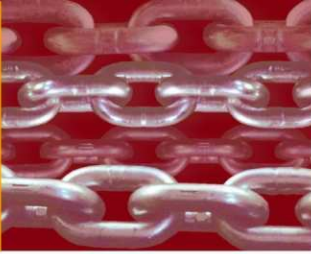
رابط زنجیر به پیاله‌های الواتور

t	a	b	d1	d2	d4	M	h	i	Gewicht* Weight*	Mindestbruchkraft Min. breaking load		Distanzlasche Distance plate			Gewicht ca. Weight apprx.	Zugehörige Kettenenden Corresponding chain ends		
										C45 vi	G80 E10 vi	l1	b	s		nach DIN 764 u. DIN 766 für glatte Kettenrollen acc. to DIN 764 and 766 for plain chain wheels	nach DIN 764 für verzahnte Kettenräder acc. to DIN 764 for toothed sprockets	
[mm]										[kN]		[mm]			[kg/pc.]		Durchmesser d / diameter d	
45	20	73	11,5	14	12,5	M10	40	25	0,15	76	80	75	30	5	0,08	10	13	
56	25	92	15	18	16,5	M12	50	32	0,32	112	125	95	40	6	0,17	13	16	
63	30	105	18	21	20	M16	60	40	0,55	142	150	110	40	6	0,18	16	18	
70	34	116	20	23	23	M20	68	45	0,86	176	200	120	50	6	0,25	18	20	
80	37	132	23	26	25	M20	74	45	1,08	230	250	130	50	6	0,27	20	23	
91	43	149	26	29	29	M24	86	55	1,65	300	315	150	60	8	0,5	23	26	
105	50	173	30	34	31	M24	100	55	2,20	395	425	165	60	8	0,56	26	30	
126	59	206	36	40	37	M30	118	70	3,95	570	600	200	70	10	0,97	30	36	
147	68	239	42	46	42	M30	136	70	5,50	775	850	230	80	12	1,15	36	42	

## چرخ زنجیر الواتور



# بازرگانی رحیمی



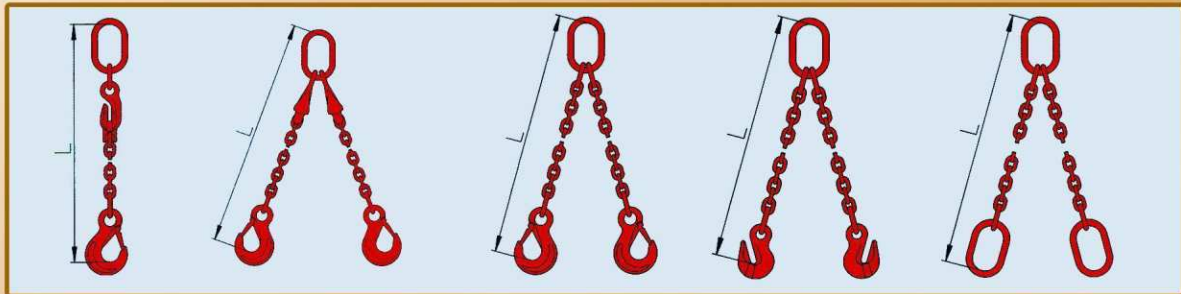
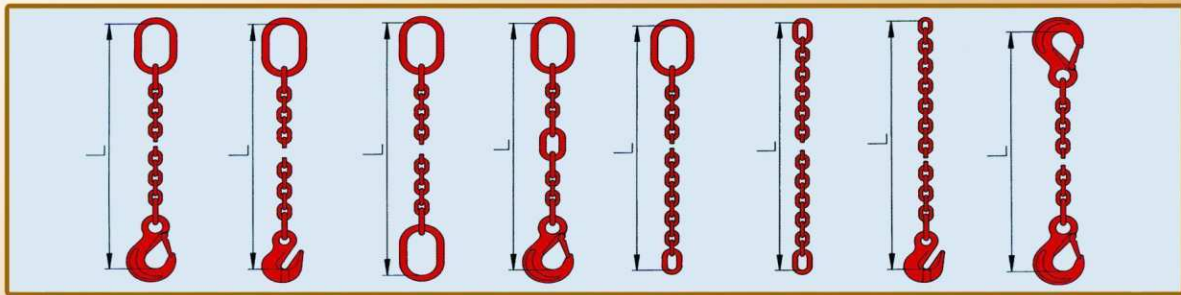
■ زنجیر قلاب بشکه گیر عمودی  
جهت بلند کردن بشکه

■ زنجیرهای دوسر قلاب در تناژها  
وسایزهای مختلف جهت حمل بار

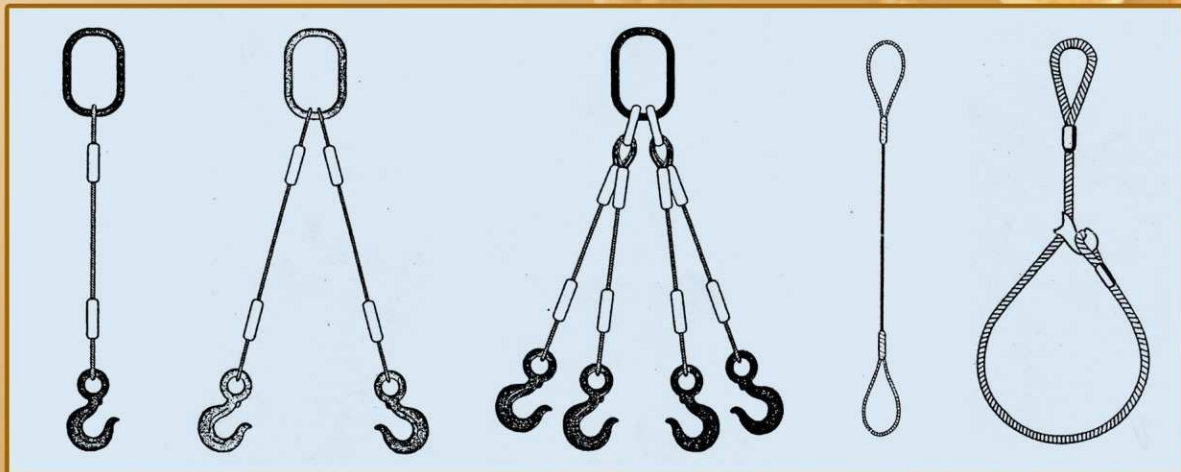


■ زنجیرهای اسلینگ قلاب کج  
(دانه بادامی) جهت حمل بار

■ زنجیرهای قلاب دار جهت حمل و نقل کالا و وسایل سنگین (در سایزها و تناژ مختلف)



■ سیم بکسل اسلینگ (دوسر بافت و پرس با قلاب یا حلقه)

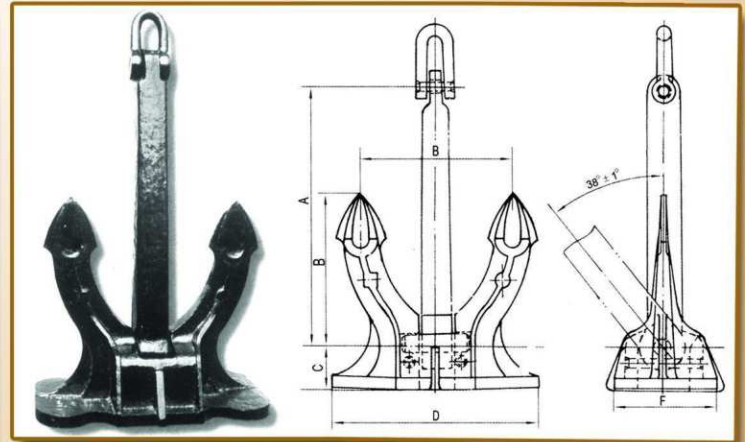
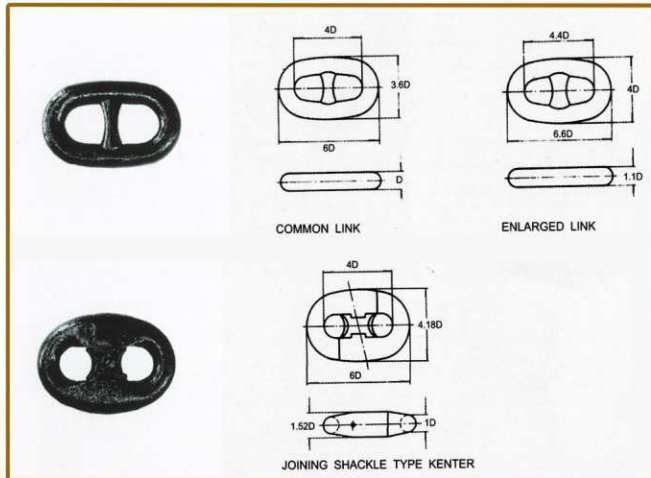


# بازرگانی رحیمی

## لنگرهای کشتی

■ بسط رابط زنجیرهای لنگری در سایزهای مختلف

■ در تناژهای مختلف (از ۱۰۰ کیلوگرم تا ۱ تن)



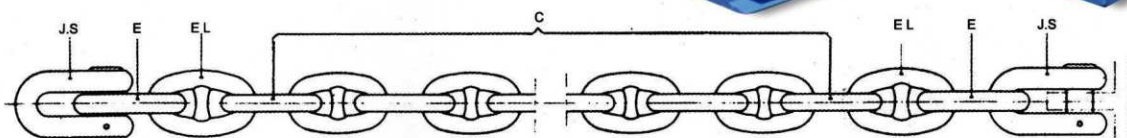
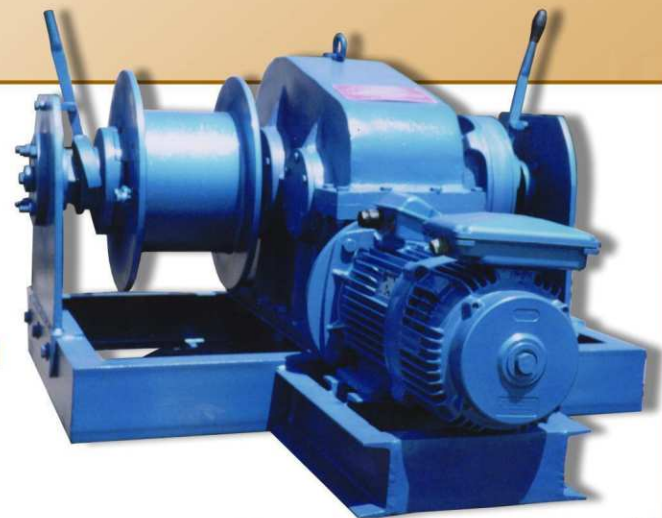
## ■ وینچ دریایی

وینچ دو منظوره ۵ تنی جهت نصب بر روی شناورهای تیپ لنینگ کرافت تحت کلاس موسسه IGS طراحی و ساخته شده است.

این وینچ علاوه بر لنگراندازی و جمع نمودن آن، می‌تواند با استفاده از وایرودرام رمپ شناور را باز و بسته نماید. تناژ وینچ قابل تغییر می‌باشد و بنا به نیاز کارفرما طراحی و ساخته می‌شود.

مشخصات عمومی دستگاه :

گیربکس ترکیبی  
دور خروجی 6 rpm



# بازرگانی رحیمی

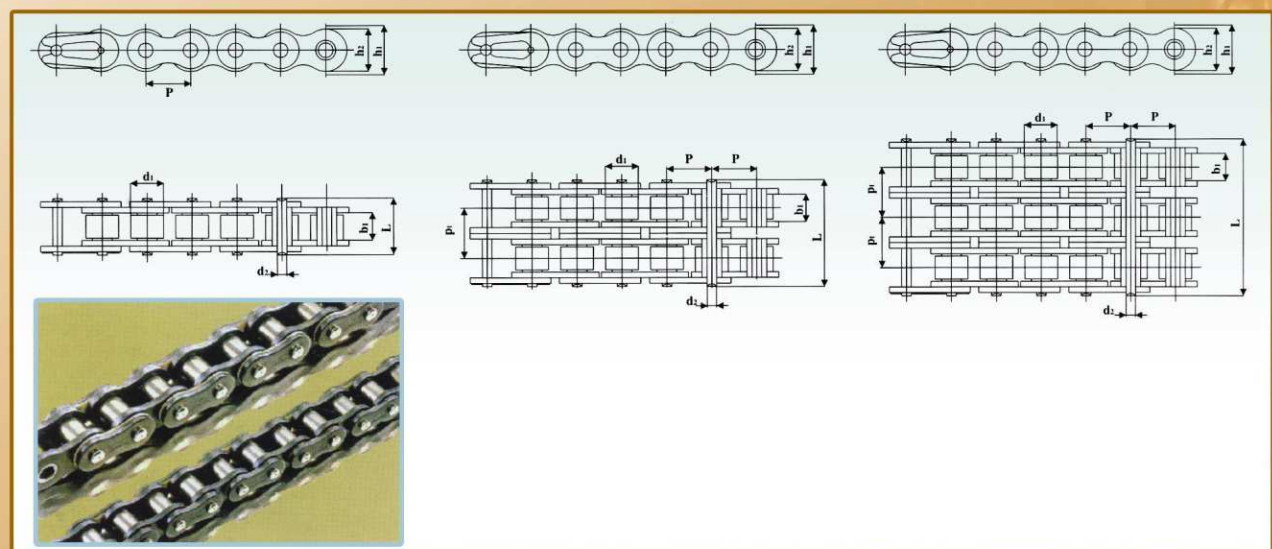
## زنجیر دنده

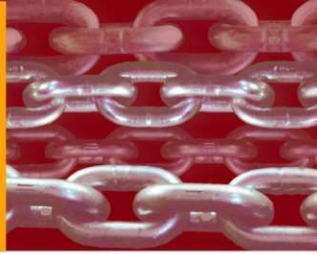
■ زنجیردنده در سایزهای مختلف طبق استاندارد ISO و ANSI

■ جهت مصارف صنعتی ( ترانسپورت )

GB1243 ISO606 ANSI B29.1

ISO chain No.	ANSI chain No.	Pitch		Roller diameter d1 (max) mm	Width between inner plates b1 (min) mm	Bearing pin body diameter d2 (max) mm	Chain path depth h1 (min) mm	Inner plate depth h2 (max) mm	Transverse pitch pt mm	Width over bearing pin L(max) mm	Ultimate tensile strength Q(min) kN	Weight per meter q <sub>≈</sub> kg/m
		P										
		mm	in									
06C-1	35-1	9.525	3/8"	6.35	5.72	3.28	8.50	8.26	10.24	13.5	8.9	0.4
06C-2	35-2									23.8	16.9	0.8
06C-3	35-3									34.0	24.9	1.2
08A-1	40-1	12.70	1/2"	7.92	7.85	3.98	12.33	12.07	14.38	17.8	13.8	0.7
08A-2	40-2									32.3	27.6	1.4
08A-3	40-3									46.7	41.4	2.1
10A-1	50-1	15.875	5/8"	10.16	9.40	5.09	15.35	15.09	18.11	21.8	21.8	1.0
10A-2	50-2									39.9	43.6	2.0
10A-3	50-3									57.9	65.4	3.0
12A-1	60-1	19.05	3/4"	11.91	12.57	5.96	18.34	18.08	22.78	26.9	31.1	1.5
12A-2	60-2									49.8	62.3	3.0
12A-3	60-3									72.6	93.4	4.5
16A-1	80-1	25.40	1"	15.88	15.75	7.94	24.39	24.13	29.29	33.5	55.6	2.6
16A-2	80-2									62.7	111.2	5.2
16A-3	80-3									91.9	166.8	7.8
20A-1	100-1	31.75	1 1/4"	19.05	18.90	9.54	30.48	30.18	35.76	41.1	86.7	3.8
20A-2	100-2									77.0	173.5	7.6
20A-3	100-3									113.0	260.2	11.4
24A-1	120-1	38.10	1 1/2"	22.23	25.22	11.11	36.55	36.20	45.44	50.8	124.6	5.6
24A-2	120-2									96.3	249.1	11.2
24A-3	120-3									141.7	373.1	16.8
28A-1	140-1	44.45	1 3/4"	25.40	25.22	12.71	42.67	42.24	48.87	54.9	169.0	7.5
28A-2	140-2									103.6	338.1	15.0
28A-3	140-3									152.4	507.1	22.5
32A-1	160-1	50.80	2"	28.58	31.55	14.29	48.74	48.26	58.55	65.5	222.4	10.1
32A-2	160-2									124.2	444.8	20.2
32A-3	160-3									172.9	667.2	30.8
36A-1	180-1	57.15	2 1/4"	35.71	35.48	17.46	54.66	54.31	65.84	73.9	280.2	13.4
36A-2	180-2									140.0	560.5	29.2
36A-3	180-3									206.0	840.7	38.2
40A-1	200-1	63.50	2 1/2"	39.68	37.85	19.85	60.93	60.33	71.55	80.3	347.0	15.8
40A-2	200-2									151.9	693.9	32.0
40A-3	200-3									223.5	1040.9	48.0
48A-1	240-1	76.20	3"	47.63	47.35	23.81	73.13	72.39	87.83	95.5	500.4	22.6
48A-2	240-2									183.4	1000.8	46.0
48A-3	240-3									271.3	1501.3	68.0





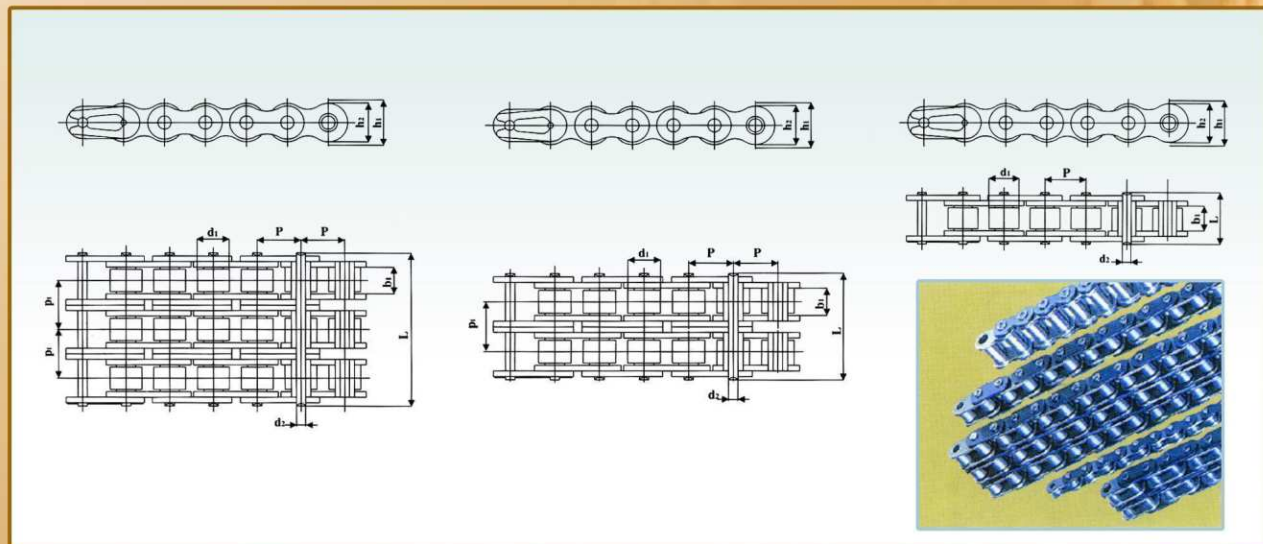
# بازرگانی رحیمی

زنجیردنده اینچی (Type B) با استاندارد ISO

جهت مصارف صنعتی (ترانسپورت)

GB1243 ISO606 DIN8187

ISO chain No.	Pitch		Roller diameter $d_1$ (max)	Width between inner plates $b_1$ (min)	Bearing pin body diameter $d_2$ (max)	China path depth $h_1$ (min)	Inner plate depth $h_2$ (max)	Transverse pitch $p$	Width over bearing pin $L$ (max)	Ultimate tensile strength $Q$ (min)	Weight per meter $q$
	$P$										
	mm	in	mm	mm	mm	mm	mm	mm	mm	kN	kg/m
06B-1	9.525	3/8"	6.35	5.72	3.28	8.52	8.26	10.24	13.5	8.9	0.4
06B-2									23.8	16.9	0.8
06B-3									34.0	24.9	1.2
08B-1	12.70	1/2"	8.51	7.75	4.45	12.07	11.81	13.92	17.0	17.8	0.7
08B-2									31.0	31.1	1.4
08B-3									44.9	44.5	2.1
10B-1	15.875	5/8"	10.16	9.65	5.08	14.99	14.73	16.59	19.6	22.2	1.0
10B-2									36.2	44.5	1.9
10B-3									52.8	66.7	2.8
12B-1	19.05	3/4"	12.07	11.68	5.72	16.39	16.13	19.46	22.7	28.9	1.2
12B-2									42.2	57.8	2.4
12B-3									61.7	86.7	3.5
16B-1	25.40	1"	15.88	17.02	8.28	21.34	21.08	31.88	36.1	60	2.7
16B-2									68.0	106	5.4
16B-3									99.9	160	8.2
20B-1	31.75	1 1/4"	19.05	19.56	10.19	26.68	26.42	36.45	43.2	95	3.7
20B-2									79.7	170	7.2
20B-3									116.1	250	10.9
24B-1	38.10	1 1/2"	25.40	25.40	14.63	33.73	33.40	48.36	53.4	160	7.1
24B-2									101.8	280	13.4
24B-3									150.2	425	20.1
28B-1	44.45	1 3/4"	27.94	30.99	15.90	37.46	37.08	59.56	65.1	200	8.5
28B-2									124.7	360	16.6
28B-3									184.3	530	24.9
32B-1	50.80	2"	29.21	30.99	17.81	42.72	42.29	58.55	67.4	250	10.3
32B-2									126.0	450	21.0
32B-3									184.5	670	31.6
40B-1	63.50	2 1/2"	39.37	38.10	22.89	53.49	52.96	72.29	82.6	355	16.4
40B-2									154.9	630	32.0
40B-3									227.2	950	48.1
48B-1	76.20	3"	48.26	45.72	29.24	64.52	63.88	91.21	99.1	560	25.0
48B-2									190.4	1000	50.0
48B-3									281.6	1500	75.0
56B-1	88.90	3 1/2"	53.98	53.34	34.32	78.64	77.85	106.60	114.6	850	35.0
56B-2									221.2	1600	70.0

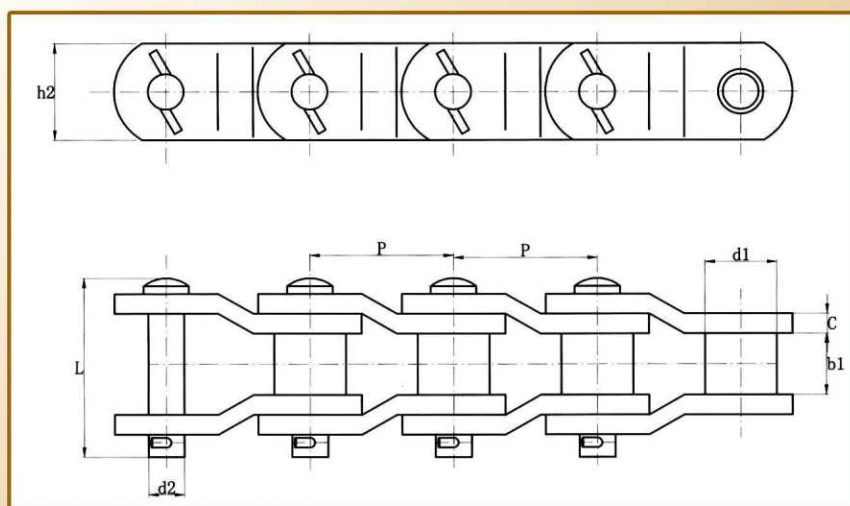
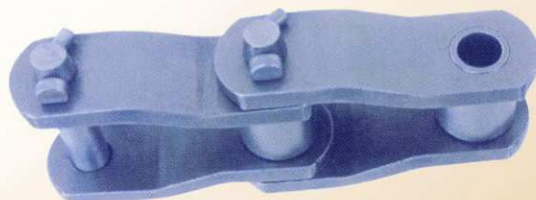


Email: ITSCO@neda.net.ir



## Heavy Duty Cranked Link Transmission

■ زنجیر قورباغه‌ای جهت استفاده در مصارف صنعتی سنگین



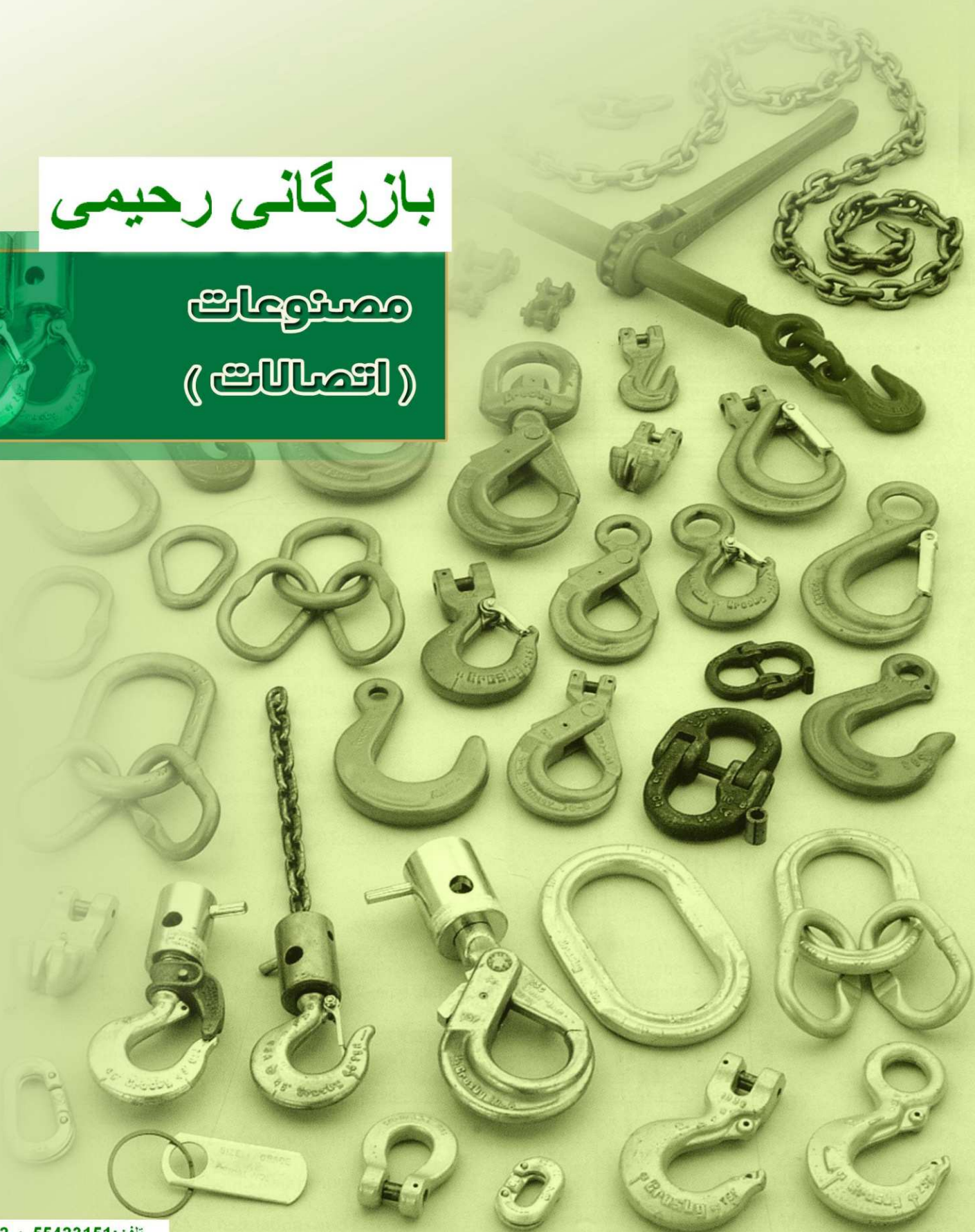
Chain No.	pitch P	Width between Inner Plates bl(min)	Roller diameter d1(max)	Plate		Pin		Ultimate Tensile strength KN	Weight Per meter Kg/m
				Depth h2(max)	Thickness C(max)	Width L(max)	Dia d2(max)		
	mm	mm	mm	mm	mm	mm	mm	mm	
2010	63.50	38.10	31.75	47.80	7.90	90.70	15.90	262.00	14.00
2512	77.90	39.60	41.28	57.00	9.70	103.40	19.08	378.00	18.00
2814	88.90	38.10	44.40	60.50	12.70	117.60	22.25	516.00	25.00
3315	103.45	49.30	45.24	63.50	14.20	134.90	23.85	596.00	27.00
3618	114.30	52.30	57.15	79.20	14.20	141.20	27.97	814.00	38.00
4020	127.00	69.90	63.50	91.90	15.70	168.10	31.78	1054.00	52.00
4824	152.40	76.20	76.20	104.6	19.00	187.50	38.13	1521.00	68.00

■ زنجیر دکل لیفتراک در سایزها و انواع مختلف



# بازرگانی رحیمی

مصنوعات  
( اتصالات )

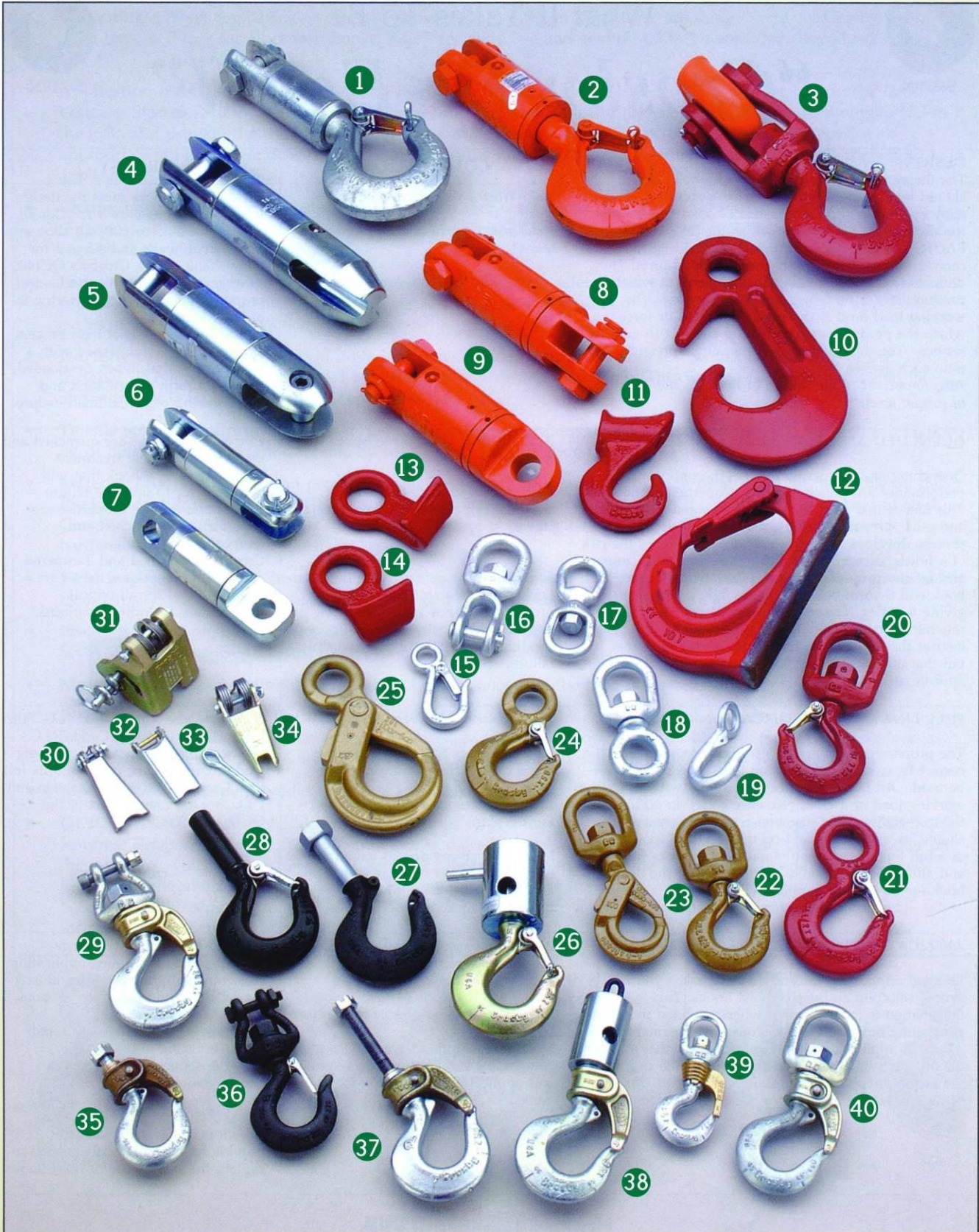




# بازرگانی رحیمی

## اتصالات

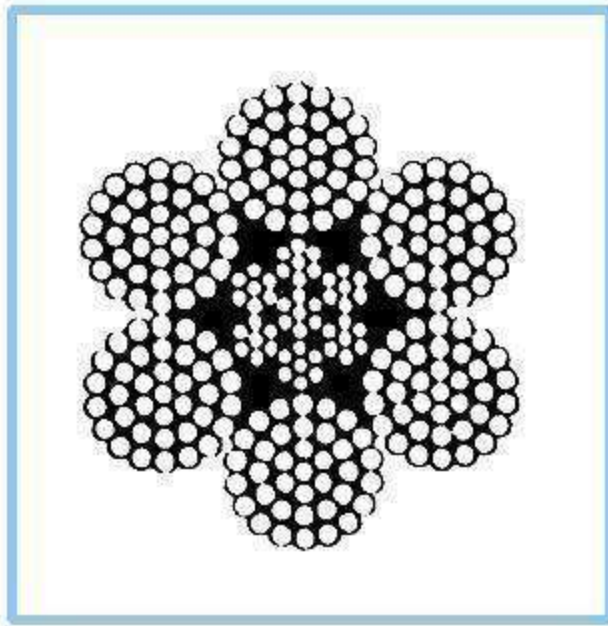
( قلاب - حلقه و مصنوعات فلزی ) جهت جابجایی و انتقال کالا



Email: ITSCO@neda.net.ir



## 6 x 37 + IWRC



- سیم بکسل 6 x 37 + IWRC فولادی
- جهت استفاده در جرثقیل‌ها و اهداف مهندسی ویژه
- نرم و قابل انعطاف با هسته فولادی

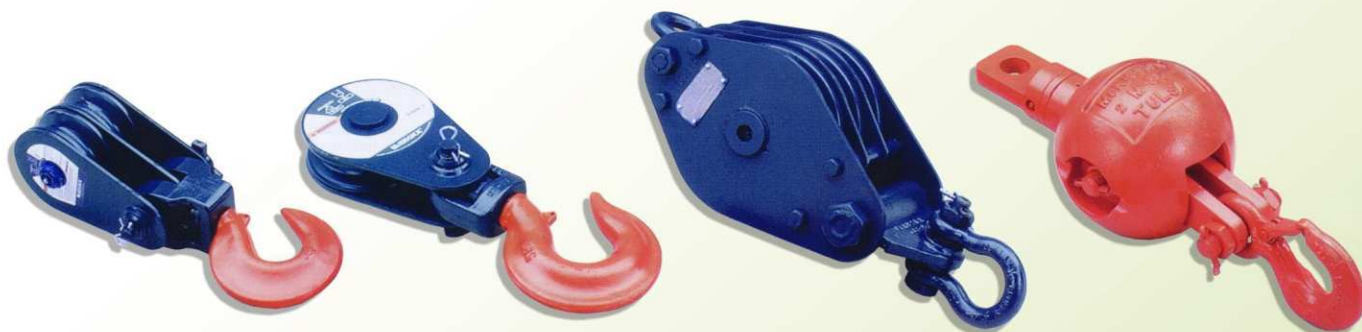
For Crane, Hoist and General Engineering Purposes

Diameter of Rope		Minimum Breaking Load in Metric Tons				Approx. Weight
mm	Approx. Inch	150kg/mm <sup>2</sup>	165kg/mm <sup>2</sup>	180kg/mm <sup>2</sup>	195kg/mm <sup>2</sup>	kg/m
6	-	2.02	2.22	2.34	2.52	0.144
6.3	1/4	2.23	2.56	2.58	2.78	0.158
8	5/16	3.59	3.95	4.16	4.49	0.255
9	-	4.55	5.00	5.26	5.68	0.323
9.5	3/8	4.95	5.46	5.87	6.33	0.358
10	13/32	5.50	6.05	6.50	7.02	0.398
11	7/16	6.90	7.58	8.15	8.80	0.500
12	15/32	7.94	8.72	9.37	10.12	0.573
12.5	1/2	8.6	9.45	10.10	10.91	0.622
14	9/16	10.8	11.85	12.75	13.77	0.781
16	5/8	14.1	15.45	16.6	17.9	1.00
18	23/32	17.8	19.5	21.0	22.7	1.29
19	3/4	20.0	22.0	23.7	25.6	1.45
20	13/16	22.0	24.2	26.0	28.1	1.60
22	7/8	27.6	30.4	32.6	35.2	2.00
24	15/16	30.4	33.4	35.9	38.8	2.30
25	1	34.3	37.7	40.5	43.7	2.50
26	1-1/32	37.3	41.0	44.0	47.5	2.68
28	1-1/8	43.2	47.5	51.0	55.1	3.13
30	1-3/16	49.5	54.5	58.5	63.2	3.58
31.5	-	54.6	60.0	64.5	69.7	3.87
33.5	-	62.0	68.0	73.0	78.8	4.47
35.5	-	69.5	76.3	82.0	88.6	5.02
37.5	-	77.4	85.0	91.5	98.8	5.60
40	1-19/32	87.8	96.5	104.0	112.0	6.40
42.5	-	99.0	109.0	117.0	126.4	7.20
45	-	111.0	122.0	131.0	141.5	8.07
47.5	1-7/8	124.0	136.5	146.6	158.0	8.98
50	1-31/32	137.5	151.2	162.5	175.5	9.95
53	2-3/32	154.5	169.9	182.5	197.0	11.18
56	2-7/32	172.4	189.7	203.8	220.0	12.48
60	2-3/8	198.0	217.8	234.0	252.7	14.33
63	2-1/2	218.2	240.0	257.9	278.2	15.80
67	2-5/8	246.0	271.0	291.0	314.0	17.87
71	2-13/16	277.0	304.0	327.0	353.0	20.06
75	2-31/32	309.0	340.0	365.0	394.0	22.39

# بازرگانی رحیمی

## اتصالات

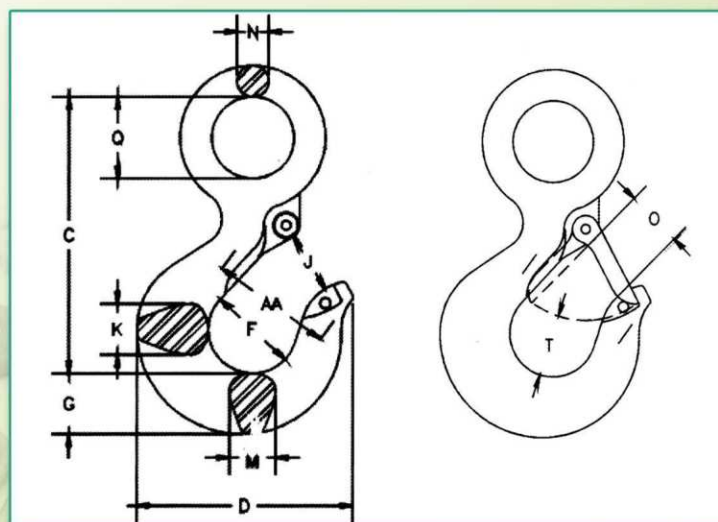
■ (قلاب - حلقه و مصنوعات فلزی) جهت جابجایی و انتقال کالا



# بازرگانی رحیمی

## قلابهای بالابر S

- کاملترین سری قلابهای بالابر S در ظرفیتهای ۱ تا ۶۰ تن
- طرح مناسب ، پتککاری دقیق و نرم کردن دقیق ، حداکثر قدرت قلاب رابدون وزن و بار اضافی موجب می شود
- هریک از قلابهای S دارای یک بادامک است که می تواند با یک زبانه مجهز شود
- حتی سالها پس از خریدن قلاب اصلی می توان اتصالات زبانه رابه آن اضافه کرد
- قلابهای S دارای حد مجاز بار هستند
- دردو نوع فولاد کربن دار و آلیاژ فولاد موجود است

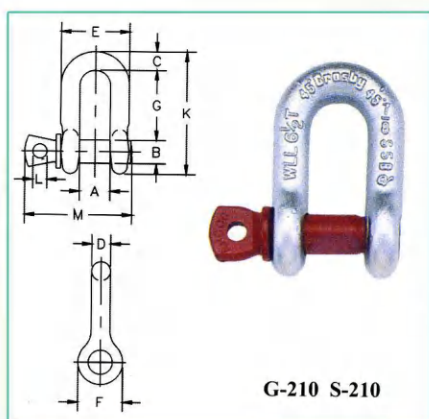


Alloy	Dimensions (in.)											
	C	D	F	G	J	K	M	N	O	Q	T	AA
1 †	3.34	2.83	1.25	.73	.90	.63	.63	.36	.89	.75	.87	1.50
1-1/2 †	3.81	3.11	1.38	.84	.93	.71	.71	.42	.91	.91	.98	2.00
2 †	4.14	3.53	1.50	1.00	1.00	.88	.88	.55	1.00	1.13	1.03	3.00
3 †	4.69	3.97	1.63	1.13	1.13	.94	.94	.58	1.09	1.25	1.16	2.00
5 †	5.77	4.81	2.00	1.44	1.47	1.31	1.31	.72	1.36	1.56	1.53	2.50
7 †	7.37	6.27	2.50	1.81	1.75	1.66	1.66	.90	1.61	2.00	1.96	3.00
11 †	9.07	7.45	3.00	2.25	2.29	1.88	1.63	1.11	2.08	2.44	2.47	4.00
15 †	10.08	8.30	3.25	2.59	2.50	2.19	1.94	1.27	2.27	2.84	2.62	4.00
22 †	12.53	10.30	4.25	3.00	3.30	2.69	2.38	1.56	3.02	3.50	2.83	5.00
30	14.06	13.62	5.00	3.62	4.00	3.00	3.00	1.75	3.25	3.50	3.44	6.50
37	18.19	14.06	5.38	4.56	4.25	4.00	3.19	2.00	3.00	4.50	3.88	7.00
45	20.12	15.44	6.00	5.06	4.75	4.50	3.25	2.18	3.38	4.94	4.75	8.00
60	23.72	18.50	7.00	6.00	5.75	5.50	3.91	2.53	4.12	5.69	5.69	10.00

# بازرگانی رحیمی

## شکل

- میزان بار مجاز بطور متوالی روی هر قلاب شکل نشان داده شده است
- آبدیده ، سرد شده و باز پخت شده با خارهای آلیاژی
- ظرفیتهای ۱/۳ تا ۱۵۰ تن
- Red Pin TM نشان دهنده اصل بودن جنس Crosby است
- قلابهای بکسل را می توان از نظر برابری با استانداردهای ABS ، DNV لویدز و غیره مورد آزمایش قرارداد
- گالوانیزه حرارت دیده یا خود رنگ شده
- فرسودگی مجاز



Nominal Size (in.)	Working Load Limit (t)*	Stock No.		Weight Each (lbs.)	Dimensions (in.)											Tolerance +/-	
		G-210	S-210		A	B	C	D	E	F	G	K	L	M	G	A	
1/4	1/2	1019150	1019169	.11	.47	.31	.25	.25	.97	.61	.88	1.59	.19	1.38	.06	.06	
5/16	3/4	1019178	1019187	.17	.53	.38	.31	.31	1.16	.75	1.03	1.91	.22	1.66	.06	.06	
3/8	1	1019196	1019203	.28	.66	.44	.38	.38	1.41	.91	1.25	2.30	.25	2.03	.13	.06	
7/16	1-1/2	1019212	1019221	.43	.75	.50	.44	.44	1.63	1.06	1.44	2.66	.31	2.38	.13	.06	
1/2	2	1019230	1019249	.59	.81	.63	.50	.50	1.81	1.19	1.63	3.03	.38	2.69	.13	.06	
5/8	3-1/4	1019258	1019267	1.25	1.06	.75	.62	.63	2.31	1.50	2.00	3.75	.44	3.34	.13	.06	
3/4	4-3/4	1019276	1019285	2.63	1.25	.88	.81	.75	2.75	1.81	2.38	4.53	.50	3.97	.25	.06	
7/8	6-1/2	1019294	1019301	3.16	1.44	1.00	.97	.88	3.19	2.09	2.81	5.33	.50	4.50	.25	.06	
1	8-1/2	1019310	1019329	4.75	1.69	1.13	1.00	1.00	3.69	2.38	3.19	5.94	.56	5.07	.25	.06	
1-1/8	9-1/2	1019338	1019347	6.75	1.81	1.25	1.25	1.13	4.06	2.69	3.58	6.78	.63	5.59	.25	.06	
1-1/4	12	1019356	1019365	9.06	2.03	1.38	1.38	1.25	4.53	3.00	3.94	7.50	.69	6.16	.25	.13	
1-3/8	13-1/2	1019374	1019383	11.63	2.25	1.50	1.50	1.38	5.00	3.31	4.38	8.28	.75	6.84	.25	.13	
1-1/2	17	1019392	1019409	15.95	2.38	1.63	1.62	1.50	5.38	3.62	4.81	9.06	.81	7.35	.25	.13	
1-3/4	25	1019418	1019427	26.75	2.88	2.00	2.12	1.75	6.38	4.19	5.75	10.97	1.00	9.08	.25	.13	
2	35	1019436	1019445	42.31	3.25	2.25	2.00	2.00	7.25	4.81	6.75	12.28	1.22	10.34	.25	.13	
2-1/2	55	1019454	1019463	71.75	4.13	2.75	2.62	2.62	9.38	5.69	8.00	14.84	1.38	13.00	.25	.25	



Nominal Size (in.)	Working Load Limit (t)*	Stock No.		Weight Each (lbs.)	Dimensions (in.)														Tolerance +/-	
		G-209	S-209		A	B	C	D	E	F	G	H	L	M	P	C	A			
3/16	1/3	1018357	-	.06	.38	.25	.88	.19	.60	.56	.98	1.47	.16	1.12	.19	.06	.06			
1/4	1/2	1018375	1018384	.10	.47	.31	1.13	.25	.78	.61	1.28	1.84	.19	1.38	.25	.06	.06			
5/16	3/4	1018393	1018400	.19	.53	.38	1.22	.31	.84	.75	1.47	2.09	.22	1.66	.31	.06	.06			
3/8	1	1018419	1018428	.31	.66	.44	1.44	.38	1.03	.91	1.78	2.49	.25	2.03	.38	.13	.06			
7/16	1-1/2	1018437	1018446	.38	.75	.50	1.69	.44	1.16	1.06	2.03	2.91	.31	2.38	.44	.13	.06			
1/2	2	1018455	1018464	.72	.81	.63	1.88	.50	1.31	1.19	2.31	3.28	.38	2.69	.50	.13	.06			
5/8	3-1/4	1018473	1018482	1.37	1.06	.75	2.38	.63	1.69	1.50	2.94	4.19	.44	3.34	.69	.13	.06			
3/4	4-3/4	1018491	1018507	2.35	1.25	.88	2.81	.75	2.00	1.81	3.50	4.97	.50	3.97	.81	.25	.06			
7/8	6-1/2	1018516	1018525	3.62	1.44	1.00	3.31	.88	2.28	2.09	4.03	5.83	.50	4.50	.97	.25	.06			
1	8-1/2	1018534	1018543	5.03	1.69	1.13	3.75	1.00	2.69	2.38	4.69	6.56	.56	5.07	1.06	.25	.06			
1-1/8	9-1/2	1018552	1018561	7.41	1.81	1.25	4.25	1.16	2.91	2.69	5.16	7.47	.63	5.59	1.25	.25	.06			
1-1/4	12	1018570	1018589	9.50	2.03	1.38	4.69	1.29	3.25	3.00	5.75	8.25	.69	6.16	1.38	.25	.06			
1-3/8	13-1/2	1018598	1018605	13.53	2.25	1.50	5.25	1.42	3.63	3.31	6.38	9.16	.75	6.84	1.50	.25	.13			
1-1/2	17	1018614	1018623	17.20	2.38	1.63	5.75	1.54	3.88	3.63	6.88	10.00	.81	7.35	1.62	.25	.13			
1-3/4	25	1018632	1018641	27.78	2.88	2.00	7.00	1.84	5.00	4.19	8.86	12.34	1.00	9.08	2.25	.25	.13			
2	35	1018650	1018669	45.00	3.25	2.25	7.75	2.08	5.75	4.81	9.97	13.68	1.22	10.34	2.40	.25	.13			
2-1/2	55	1018678	1018687	85.75	4.13	2.75	10.50	2.71	7.25	5.69	12.87	17.84	1.38	13.00	3.13	.25	.25			

# بازرگانی رحیمی



قلابهای هلی کوپتری



قلاب دانه گیر شاخ دار



قلاب دانه گیر



قلاب S بین خور  
ضامن دار



قلاب S بین خور  
بدون ضامن  
(جهت حمل لوله)

## بست سیم بکسل (فولادی) در سایزهای مختلف

## U.S TYPE DROP FORGED WIRE ROPE CLIP, H.D.G.



ART. NO.	SIZE inch	N.W. lbs /100pcs	ART.NO.	SIZE inch	N.W. lbs /100pcs
CF1101	1/8	5.00	CF1111	7/8	240.00
CF1102	3/16	9.00	CF1112	1	250.00
CF1103	1/4	18.00	CF1113	1-1/8	310.00
CF1104	5/16	30.00	CF1114	1-1/4	460.00
CF1105	3/8	42.00	CF1115	1-3/8	520.00
CF1106	7/16	70.00	CF1116	1-1/2	590.00
CF1107	1/2	75.00	CF1117	1-5/8	730.00
CF1108	9/16	100.00	CF1118	1-3/4	980.00
CF1109	5/8	100.00	CF1119	2	1340.00
CF1110	3/4	150.00	CF1120	2-1/4	1570.00

MEET FEDERAL SPECIFICATION FF-C-450 TYPE I. CLASS I

## بست سیم بکسل (چدنی) در سایزهای مختلف

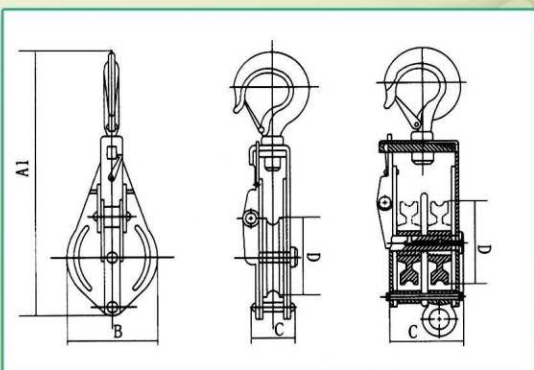
## WIRE ROPE CLIP TYPE B ,MALLEABLE ,ZP



ART. NO.	SIZE inch	N.W. kg /100Pcs	ART.NO.	SIZE inch	N.W. kg /100Pcs
C0701	1/8	1.30	C0707	5/8	23.20
C0702	3/16	1.60	C0708	11/16	30.30
C0703	1/4	2.40	C0709	3/4	45.00
C0704	5/16	3.70	C0710	7/8	58.00
C0705	3/8	8.10	C0711	1	89.00
C0706	1/2	14.60			

## قلاب قرقره جهت بلند کردن بار و انتقال نیرو

## WIRE ROPE SNATCH BLOCK



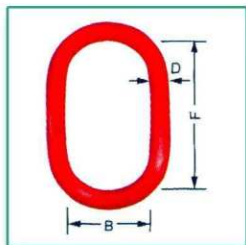


# بازرگانی رحیمی

## حلقه‌های فولادی

for Single Leg Slings

Order example: \_\_\_ pcs. master links, type A, SM0831, number 1, Art.-No.: M12001

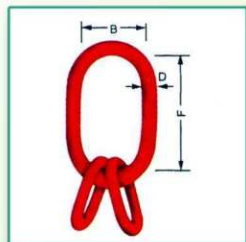


Number	Art.-No.:	Working load limit kgs	Dimensions in mm			Approx. Weight kgs
			D	F	B	
1	M12001	2400	11	83	40	0.2
2	M12002	2900	13	85	54	0.3
3	M12003	2700	13	115	60	0.4
4	M12004	4300	16	120	70	0.6
5	M12005	3200	16	190	100	0.9
6	M12006	7200	20	134	80	1.1
7	M12007	6500	20	170	90	1.3
8	M12008	9600	22	170	90	1.6
9	M12009	7200	22	210	110	1.9
10	M12010	11300	25	190	100	2.3
11	M12011	14300	28	210	110	3.2
12	M12012	11800	28	270	140	4.0
13	M12013	17100	32	270	140	5.3
14	M12014	28100	38	270	140	7.5
15	M12015	19100	38	420	220	11.0
16	M12016	38300	45	320	170	12.5
17	M12017	27500	45	470	250	17.5
18	M12018	45000	50	380	200	18.0
19	M12019	65300	60	430	220	30.0
21	M12021	84400	75	500	250	49.0

## حلقه‌های فولادی با گوشواره

for 3-and 4-leg Slings

Order example: \_\_\_ pcs. master link assembly, Sm0833, Number 2, Art.-No.: M12302



Number	Art.-No.:	Working load limit kgs	Master link		Assembly link		Approx. Weight kgs
			Type	B x F	Type	B x F	
1	M12301	4200	M12003	70x120	M12002	54x55	1.2
2	M12302	6000	M12007	90x170	M12004	70x120	2.5
3	M12303	8600	M12008	90x170	M12005	80x134	3.5
4	M12304	10200	M12010	100x190	M12005	80x134	4.5
5	M12305	12000	M12011	110x210	M12008	90x170	6.4
6	M12306	16000	M12013	140x270	M12010	100x190	9.9
7	M12307	24200	M12014	140x270	M12013	140x270	18.2
8	M12308	38300	M12016	170x320	M12014	140x270	27.7
9	M12309	39800	M12018	200x380	M12014	200x380	33.2
10	M12310	63600	M12019	220x430	M12018	200x380	56.0
12	M12312	75000	M12020	250x500	M12019	220x430	103.0

## بست لولایی زنجیر جهت اتصال زنجیر به حلقه

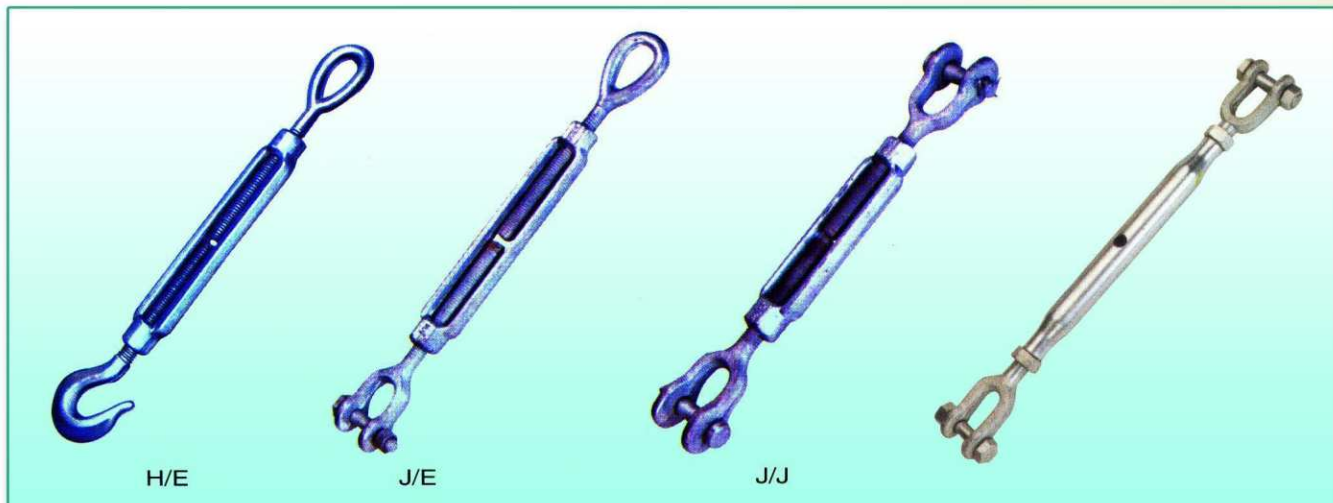
Order example: \_\_\_ pcs. SM-Connectors, SM 0829, size 10-8, Art.-No.: M30820



Trade Size	Chain-dia. mm	Art.-No.:	Working load limit kgs	Dimensions in mm				Approx. Weight kgs
				E	G	A	C	
6-8	6	M30800	1120	43	17	59	45	0.09
7-8	7	M30005	1500	56	18	75	47	0.17
8-8	8	M30810	2000	60	18	79	50	0.18
10-8	10	M30820	3150	75	22	99	63	0.39
13-8	13	M30830	5300	98	28	128	80	0.75
16-8	16	M30840	8000	110	33	148	98	1.31

# بازرگانی رحیمی

مهارکش های فولادی فورج جهت مهارکردن سیم بکسل و مصارف صنعتی در سایزهای مختلف



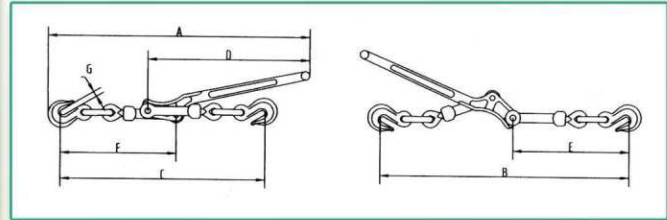
ART . NO.	SIZE(inch) (Dia. X Take-up)	Eyes &/or Hooks	APPROX WEIGHT EACH(lbs)				W.L.L.(lbs)		
			Jaw&Eye	Jaw&Jaw	Stub End	Body only	H&H H&E	E&E J&E J&J STUB END	
TB0901	1/4"X4"	0.30	0.30	0.40	0.29	0.17	400	500	
TB0902	5/16"X4-1/2"	0.50	0.53	0.58	0.46	0.25	700	800	
TB0903	3/8"X6"	0.75	0.82	0.93	0.75	0.30	1000	1200	
TB0904	1/2"X6"	1.50	1.62	1.68	1.36	0.55	1500	2200	
TB0905	1/2"X9"	1.75	1.82	1.85	1.69	0.74	1500	2200	
TB0906	1/2"X12"	2.18	2.19	2.20	2.00	0.93	1500	2200	
TB0907	5/8"X6"	2.63	2.59	2.82	2.15	0.91	2250	3500	
TB0908	5/8"X9"	3.00	3.01	3.25	2.70	1.20	2250	3500	
TB0909	5/8"X12"	3.25	3.50	3.75	3.22	1.50	2250	3500	
TB0910	3/4"X6"	3.75	4.25	4.68	3.25	1.30	3000	5200	
TB0911	3/4"X9"	4.50	5.00	5.38	4.00	1.70	3000	5200	
TB0912	3/4"X12"	5.75	5.75	6.12	4.65	2.12	3000	5200	
TB0913	3/4"X18"	7.00	7.25	7.25	6.12	2.93	3000	5200	
TB0914	7/8"X6"	5.85	6.29	6.84	4.75	2.00	4000	7200	
TB0915	7/8"X12"	8.38	8.88	9.36	6.67	3.00	4000	7200	
TB0916	7/8"X18"	10.25	10.60	11.44	8.75	4.12	4000	7200	
TB0917	1"X6"	8.76	9.16	9.51	6.41	2.50	5000	10000	
TB0918	1"X12"	11.25	12.00	12.88	8.90	3.86	5000	10000	
TB0919	1"X18"	14.00	14.75	16.10	11.70	5.50	5000	10000	
TB0920	1"X24"	17.00	17.75	18.60	14.30	7.00	5000	10000	
TB0921	1-1/4"X6"	15.45	16.03	16.69	10.40	4.00	6500	15200	
TB0922	1-1/4"X12"	19.00	21.20	23.60	14.20	5.93	6500	15200	
TB0923	1-1/4"X18"	24.10	26.00	26.60	18.00	8.00	6500	15200	
TB0924	1-1/4"X24"	25.00	28.70	31.20	21.80	10.00	6500	15200	
TB0925	1-1/2"X6"	----	----	----	15.40	5.80	7500	21400	
TB0926	1-1/2"X12"	27.00	31.10	35.50	20.50	8.40	7500	21400	
TB0927	1-1/2"X18"	31.20	36.40	40.70	26.20	11.50	7500	21400	
TB0928	1-1/2"X24"	38.20	44.20	47.60	31.40	14.10	7500	21400	
TB0929	1-3/4"X6"	----	----	----	22.70	8.75	----	28000	
TB0930	1-3/4"X18"	45.20	48.80	52.40	----	----	----	28000	
TB0931	1-3/4"X24"	58.00	60.00	64.00	43.90	19.50	----	28000	
TB0932	2"X6"	----	----	----	31.50	12.50	----	37000	
TB0933	2"X24"	90.00	102.00	115.00	60.30	27.50	----	37000	
TB0934	2-1/2"X6"	----	----	----	60.80	27.00	----	60000	
TB0935	2-1/2"X24"	180.00	183.00	200.00	110.00	54.00	----	60000	

# بازرگانی رحیمی



## جکوی ساده

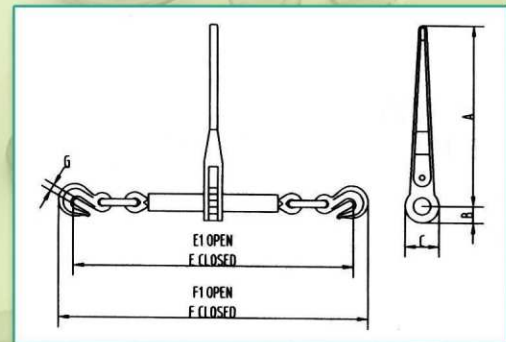
جهت بستن بارهای سنگین روی تریلرها و کشش ساده در سایزهای مختلف



Min-Max Chain Size (in.)	Working Load Limited (lbs)	Proof Load (lbs)	Minimum Ultimate Load (lbs)	Weight/Each (lbs)	Handle Length (in.)	Dimensions (in.)						
						A	B	C	D	E	F	G
1/4-5/16	2600	5200	7800	3.52	11.42	18.5	17.3	14.17	11.42	8.27	8.07	.35
5/16-3/8	5400	10800	19000	8.37	15.43	25.2	23.2	19.49	15.55	11.22	11.22	.51
3/8-1/2	9200	18400	28000	12.11	17.24	28.5	26.38	22.05	17.64	12.99	12.20	.59
			33000	12.20	17.24	28.5	26.38	22.05	17.64	12.99	12.20	.59
1/2-5/8	11000	22000	44000	19.7	21.00	33.86	30.12	25.78	20.87	14.37	14.37	.74

## جکوی جفجهای

با قابلیت کارکردن آسانتر جهت بستن بارهای سنگین روی تریلرها در سایزهای مختلف



Min-Max Chain Size (in.)	Working Load Limited (lbs)	Proof Load (lbs)	Minimum Ultimate Load (lbs)	Weight/Each (lbs)	Handle Length (in.)	Dimensions (in.)							
						A	B	C	E	E1	F	F1	G
1/4-5/16	2600	5200	9200	3.52	7.16	7.16	.89	1.77	16.22	21.26	17.79	22.83	.35
5/16-3/8	5400	10800	19000	10.50	13.42	13.92	1.30	2.60	22.64	30.64	25.24	33.24	.51
3/8-1/2	9200	18400	33000	12.90	13.92	13.92	1.30	2.60	24.13	32.13	27.04	35.04	.59
1/2-5/8	13000	26000	46000	14.38	13.92	13.92	1.30	2.60	26.45	34.45	30.07	38.07	.74

# بازرگانی رحیمی

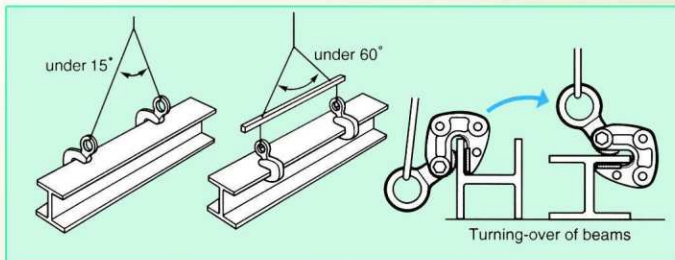


## ورق‌گیرهای افقی Horizontal

جهت حمل و نقل ورق‌های فولادی و تیر آهن

SPECIFICATIONS			
Item No.	Rated capacity (ton)	Jaw opening (mm)	Net weight (kg)
HLC 0.5S	0.5	1~13	1.3
HLC 1S	1	1~13	1.5
HLC 2S	2	3~22	3.7
HLC 3S	3	12~35	8.1
HLC 1	1	1~13	1.6
HLC 1W	1	2~20	2.5
HLC 2	2	3~22	3.9

### طریق استفاده



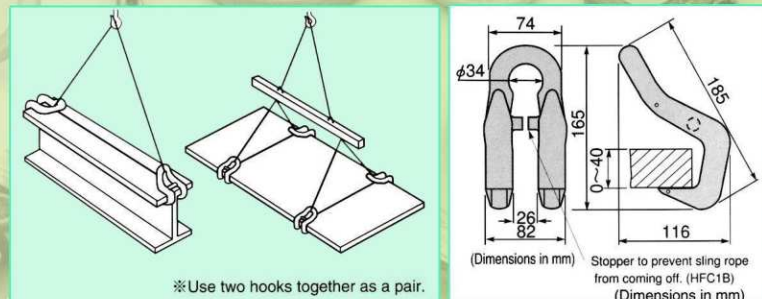
## چنگ ورق‌گیر Horizontal

جهت حمل و نقل ورق‌های فولادی در تناژهای مختلف

SPECIFICATIONS			
Item No.	Rated capacity (ton)	Max. plate thickness (mm)	Net weight (kg)
HFC1	1	40	1.7
HFC1B	1	40	1.8



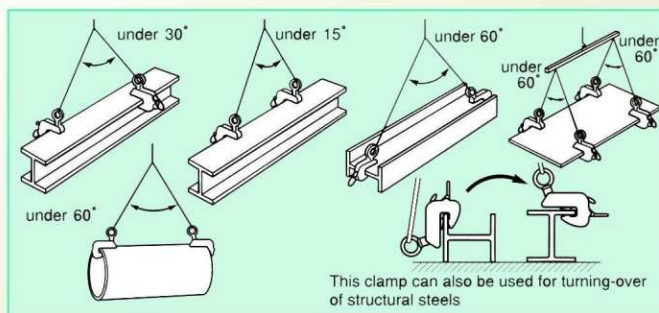
### طریق استفاده



## ورق‌گیرهای افقی ضامن دار

در تناژ مختلف

### طریق استفاده



▲HLC-H



▲HLC1WH

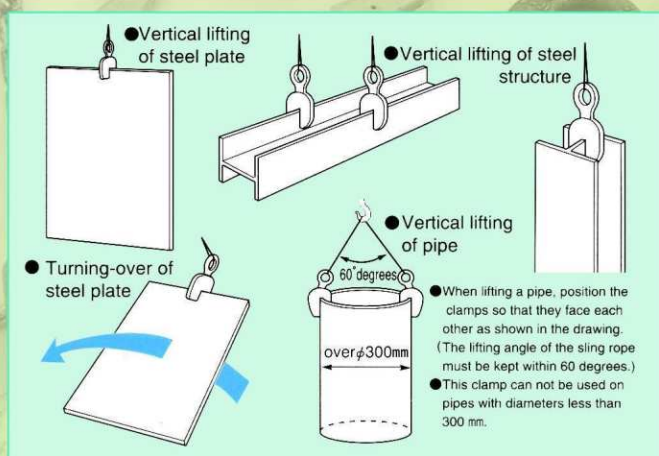
### SPECIFICATIONS

Item No.	Rated capacity (ton)	Jaw opening (mm)	Net weight (kg)
HLC 0.5H	0.5	0~25	2.8
HLC 1H	1	0~30	4.5
HLC 1WH	1	0~40	5.9
HLC 2H	2	0~35	7.5
HLC 3H	3	0~40	12.0
HLC 5H	5	0~45	20.0

## ورق‌گیرهای عمودی ضامن دار

جهت حمل و نقل ورق‌های فولادی بصورت عمودی (جهت ساخت مخازن بزرگ)

### طریق استفاده



بازرگانی رحیمی

جرثقیل . وینچ

تجهيزات جابجایی کالا



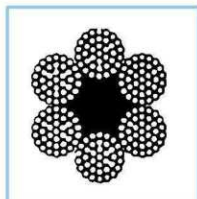
تلفن: 55423151 و 55423152

فکس: 55423150

Email: [ITSCO@neda.net.ir](mailto:ITSCO@neda.net.ir)



# بازرگانی رحیمی



**6 x 37 + FC**

سیم بکسل 6 x 37 + FC کنفی

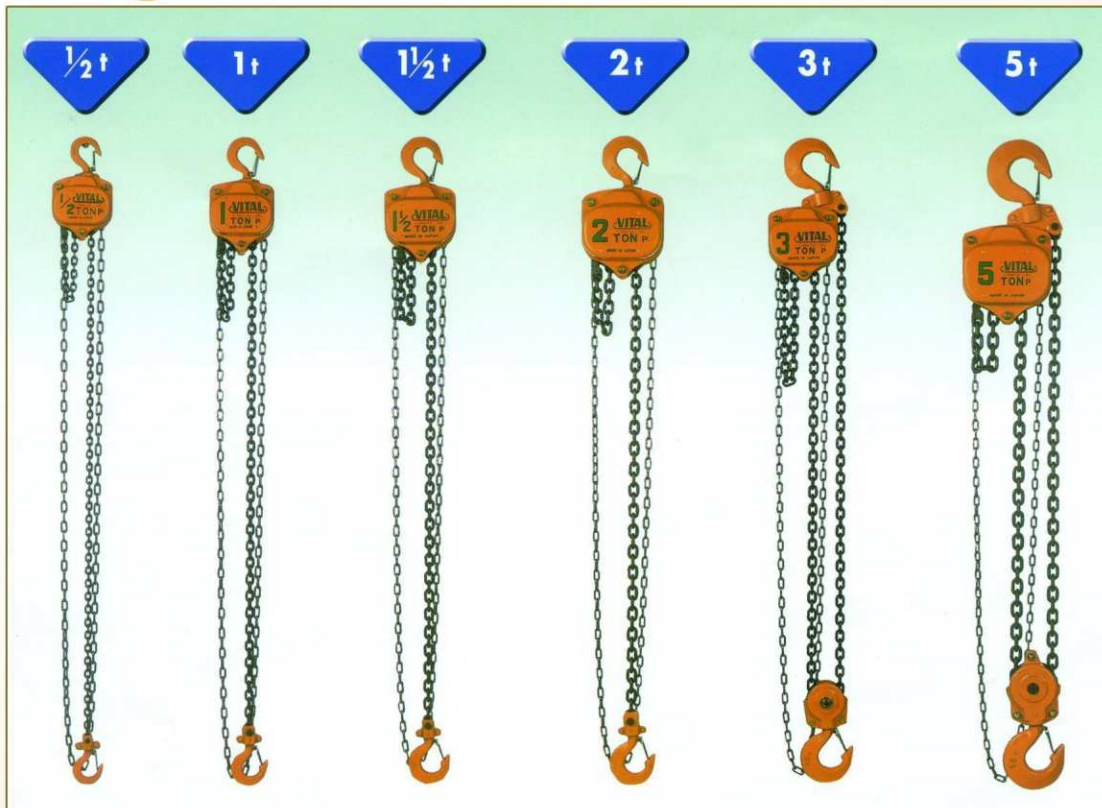
جهت استفاده در اهداف صنعتی ویژه

نرم وقابل انعطاف باهسته کنفی

For Crane, Hoist and General Engineering Purposes

Diameter of Rope		Minimum Breaking Load in Metric Tons				Approx. Weight
mm	Approx. Inch	150kg/mm <sup>2</sup>	165kg/mm <sup>2</sup>	180kg/mm <sup>2</sup>	195kg/mm <sup>2</sup>	kg/m
6	-	1.80	1.95	2.07	2.24	0.129
6.3	1/4	1.98	2.15	2.29	2.47	0.143
8	5/16	3.19	3.46	3.69	3.99	0.230
9	-	4.04	4.38	4.67	5.04	0.291
9.5	3/8	4.50	4.90	5.23	5.61	0.323
10	13/32	4.98	5.41	5.76	6.22	0.359
11	7/16	6.26	6.79	7.23	7.81	0.451
12	15/32	7.19	7.79	8.29	8.95	0.517
12.5	1/2	7.80	8.45	9.0	9.72	0.561
14	9/16	9.81	10.6	11.3	12.2	0.704
16	5/8	12.8	13.8	14.7	15.9	0.92
18	23/32	16.2	17.5	18.7	20.2	1.16
19	3/4	18.2	19.8	20.5	22.7	1.31
20	13/16	19.9	21.6	23.0	24.8	1.44
22	7/8	25.0	27.1	28.9	31.2	1.80
24	15/16	28.7	31.2	33.2	35.9	2.07
25	1	31.2	33.8	36.0	38.9	2.25
26	1-1/32	33.7	36.6	38.9	42.0	2.43
28	1-1/8	39.0	42.4	45.2	48.8	2.82
30	1-3/16	44.8	48.7	51.8	55.9	3.23
31.5	-	49.5	53.7	57.2	61.8	3.57
33.5	-	56.0	60.7	64.6	69.8	4.03
35.5	-	62.9	68.2	72.6	78.4	4.53
37.5	-	70.2	76.1	81.0	87.1	5.05
40	1-19/32	79.7	86.6	92.2	99.6	5.75
42.5	-	90.1	97.7	104.0	112.3	6.49
45	-	101.0	110.0	117.0	126.0	7.28
47.5	1-7/8	113.0	122.0	130.0	140.0	8.11
50	1-31/32	125.0	135.0	144.0	156.0	8.98
53	2-3/32	140.0	152.0	162.0	175.0	10.10
56	2-7/32	156.0	170.0	181.0	195.0	11.30
60	2-3/8	179.0	195.0	207.0	224.0	12.90
63	2-1/2	198.0	215.0	229.0	247.0	14.30
67	2-5/8	224.0	243.0	259.0	279.0	16.20
71	2-13/16	251.0	273.0	291.0	314.0	18.20
75	2-31/32	281.0	304.0	324.0	325.0	20.20

# بازرگانی رحیمی

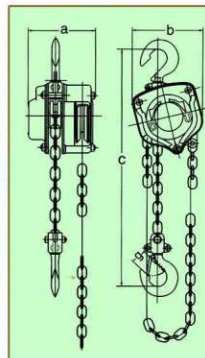


## Specifications

جرثقیل‌های ویتال ژاپن در تناژهای مختلف (جهت جابجایی بار)

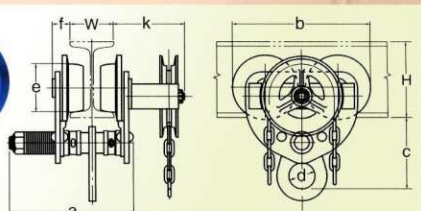
Load Chain : With special alloy load chain.

Capacity (t)	Model Number	Standard Lift (m)	Net Weight (kg)	Gross Weight (kg)	Pull to Lift Load		Head Room c (mm)	a (mm)	b (mm)	g (mm)	Test Load (t)
					(kgf)	(N)					
1/2	VP5-05	2.5	8.3	8.7	25	245	285	127	144	27	0.75
1	VP5-10	2.5	11.3	11.8	33	324	315	147	157	30	1.5
1 1/2	VP5-15	2.5	13.5	14.0	34	333	340	147	174	34	2.25
2	VP5-20	3.0	21.0	22.2	34	333	380	179	204	37	3.0
3	VP5-30	3.0	22.0	22.7	35	343	475	147	206	43	4.5
5	VP5-50	3.0	40.0	41.5	39	382	600	179	263	47	6.3



ریل (ترولی) جهت جرثقیل‌های دستی ویتال ژاپن

## AG Geared Trolley



### Geared Trolley

AG	Capacity (t)	75	125	150	180	250	294	231	120	45	80	27	117	1300	14.0	AG-10
1	75	125	150	180	250	294	231	120	45	80	27	117	1300	14.0	AG-10	
2	100	150	180	250	294	231	120	45	80	27	117	1300	14.0	AG-20		
3	100	150	180	250	294	231	120	45	80	27	117	1300	14.0	AG-30		
5	125	175	250	450	294	351	220	80	125	53	134	2600	53.5	AG-50		
10	150	175	250	450	294	721	165	—	125	53	134	—	101.0	AG-90		



# بازرگانی رحیمی



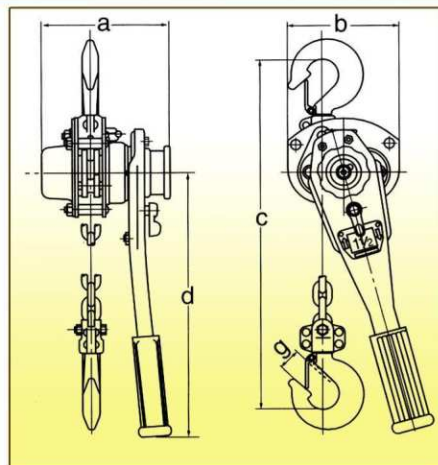
■ پولیف ویتال ژاپن در تناژ مختلف



## Specifications

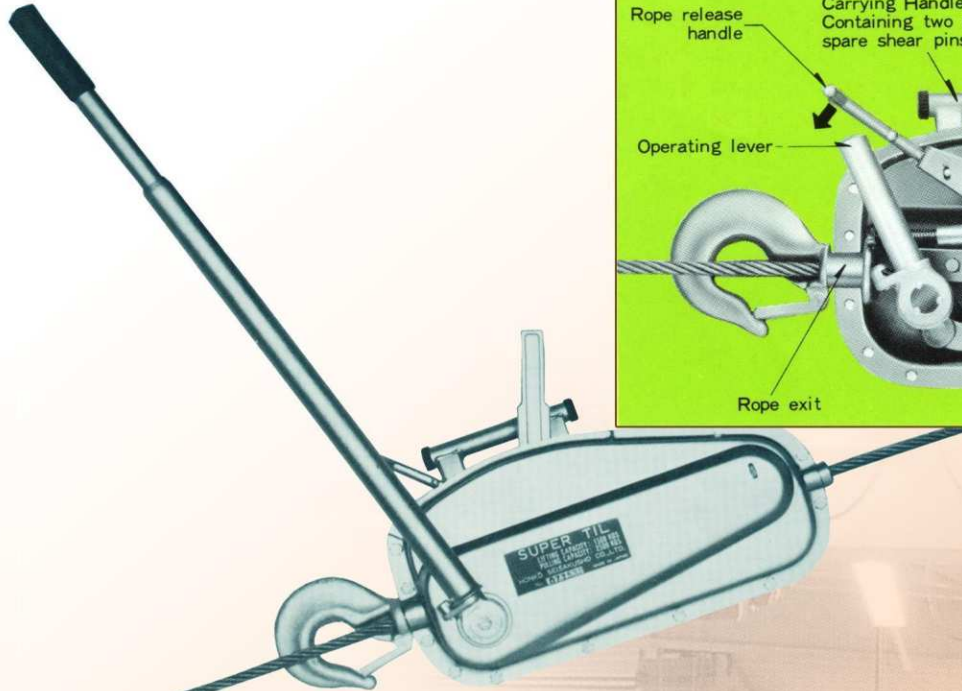
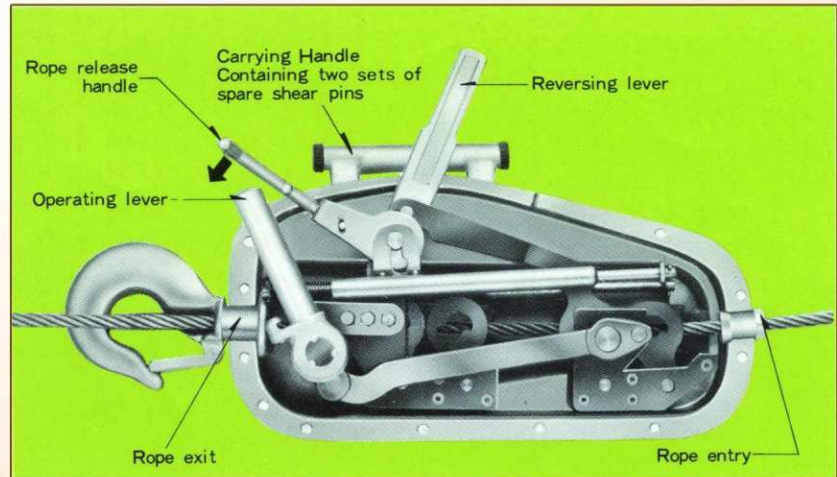
Model number	VR2-08	VR2-10	VR2-15	VR2-30	VR2-60	
Capacity (t)	3/4	1	1-1/2	3	6	
Standard lift (m)	1.5	1.5	1.5	1.5	1.5	
Net weight (kg)	6.9	7.1	9.7	16.3	26.7	
Minimum distance between hooks (mm)	295	310	335	405	550	
Pull on lever to lift full load	(kgf)	15	20	18	38	39
	(N)	147	196	177	373	382
Chain thickness (mm)	6.3	6.3	7.1	9.0	9.0	
Dimensions	a (mm)	148	148	163	191	191
	b (mm)	128	128	148	181	244
	c (mm)	295	310	335	405	550
	d (mm)	256	256	368	368	368
	e (mm)	27	30	34	43	47

· Hoists with the life in other lengths are also available.



# بازرگانی رحیمی

تيفور سوپرتيل ژاين درتناژ مختلف



## Specification

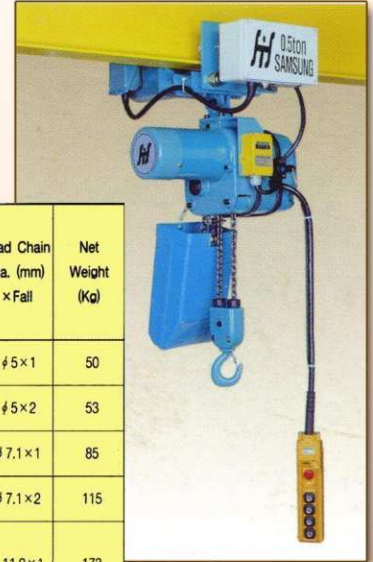
Model No.	S-7	S-15	S-35
Lifting capacity:	800 kg	1,600 kg	3,200 kg
Pulling capacity:	1,250 kg	2,500 kg	5,000 kg
Test to:	1,500 kg	3,000 kg	6,000 kg
Length of handle	790 mm	1,050 mm	1,210 mm
Steel wire rope	IWRC 9mm dia.	IWRC 12mm dia.	IWRC 16mm dia.
Net weight (without wire rope)	8 kg	22 kg	31.5 kg
External dimension	50×25×10cm	62×30×15cm	72×32×14cm
Material casing	SS41 (JIS)	SS41 (JIS)	AL casting
Transmission speed rate per minute	3meters	3meters	3meters
Breaking strength of wire rope	5,430 kg	9,680 kg	17,200 Kg
safety device	safety pins	safety pins	safety pins

# بازرگانی رحیمی

## جرثقیل برقی سامسونگ (SAMSUNG) کره

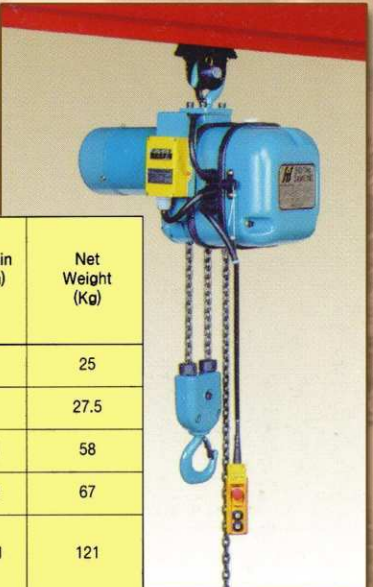
با خدمات پس از فروش

### جرثقیل برقی سامسونگ ۴ کاره تکسرعت و دوسرعت مدل SCT



Type	Model	Capacity (Kg)	Rating (min)	Motor				Speed				Min. Radius For Curve (mm)	I-Beam Width (mm)	Load Chain Dia. (mm) × Fall	Net Weight (Kg)
				Hoisting 3 Phase (Kw)		Traversing 3 Phase (Kw)		Hoisting (m/min)		Traversing (m/min)					
				50 Hz	60 Hz	50 Hz	60 Hz	50 Hz	60 Hz	50 Hz	60 Hz				
Single Speed	SCT-S 025	250	30	0.42	0.5	0.17	0.2	7	8.4	16.7	20	1200	75-125	φ 5×1	50
	SCT-S 050	500						3.5	4.2					φ 5×2	53
	SCT-S 100	1000		1.25	1.5	0.33	0.4	5.8	7	1500	100-150	φ 7.1×1	85		
	SCT-S 200	2000						2.9	3.5			φ 7.1×2	115		
	SCT-S 280	2800		3.0	3.5	5	6	15.8	19	2000	125-175		φ 11.2×1	173	
	SCT-S 300	3000				2.5	3	13.3	16			φ 11.2×2	255		
	SCT-S 500	5000		2.5	3	13.3	16	2000	125-175	φ 11.2×2	255				
Dual Speed	SCT-D 100	1000	30/15	1.25/0.63	1.5/0.75	0.17	0.2	5.8/2.9	7/3.5	16.7	20	1200	75-125	φ 7.1×1	94
	SCT-D 200	2000						2.9/1.5	3.5/1.75					1500	100-150
	SCT-D 280	2800		3.0/1.5	3.5/1.75	0.33	0.4	5/2.5	6/3	15.8	19	φ 11.2×1	188		
	SCT-D 300	3000						2.5/1.25	3/1.5	13.3	16		2000	125-175	φ 11.2×2
	SCT-D 500	5000		2.5/1.25	3/1.5	13.3	16	2000	125-175	φ 11.2×2	270				

### جرثقیل برقی سامسونگ ۲ کاره مدل SC



Type	Model	Capacity (Kg)	Rating (min)	Hoisting Motor 3 Phase (Kw)		Hoisting Speed (m/min)		Load Chain Dia. (mm) × Fall	Net Weight (Kg)
				50 Hz	60 Hz	50 Hz	60 Hz		
Single Speed	SC-S 025	250	30	0.42	0.5	7	8.4	φ 5×1	25
	SC-S 050	500				3.5	4.2	φ 5×2	27.5
	SC-S 100	1000		1.25	1.5	5.8	7	φ 7.1×1	58
	SC-S 200	2000				2.9	3.5	φ 7.1×2	67
	SC-S 280	2800		3.0	3.5	5	6	φ 11.2×1	121
	SC-S 300	3000				2.5	3	φ 11.2×2	159
	SC-S 500	5000		2.5	3	φ 11.2×2	159		
Dual Speed	SC-D 100	1000	30/15	1.25/0.63	1.5/0.75	5.8/2.9	7/3.5	φ 7.1×1	69
	SC-D 200	2000				2.9/1.5	3.5/1.75	φ 7.1×2	78
	SC-D 280	2800		3.0/1.5	3.5/1.75	5/2.5	6/3	φ 11.2×1	136
	SC-D 300	3000				2.5/1.25	3/1.5	φ 11.2×2	170
	SC-D 500	5000		2.5/1.25	3/1.5	φ 11.2×2	170		

# بازرگانی رحیمی

## جرثقیل برقی بالکان کار

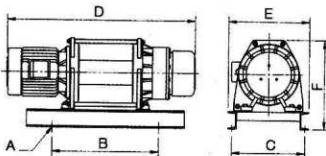
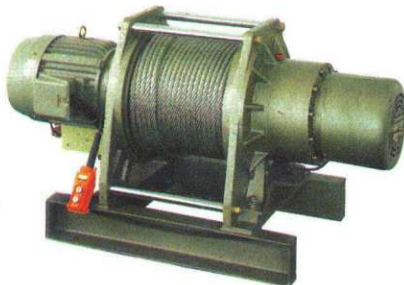


## بالابر برقی سبک



## وینچ برقی

CWG-30375, 30565, 30750, 31500, 34000, 38500



Model	Load rated Kg	Speed M/min	Motor HpxP	Power Source	Lifting Height M	Wire Rope $\phi$ mmxM	N.W Kg	Percentage Duty Cycle
30375	900	13-20.6 8.5-12.5	5x4 3X6	3 Phase 50Hz 220V 380V 400V 415V	58	10x60	220	25% ED (150 times/h maximum starting frequency)
30565	1100	14-25 8.2-16.7	7.5x4 5x6		97	12x100	290	
30750	2200	7-12.5 4.6-8.3	7.5x4 5x6		97	16x100	450	
31500	3500	6.3-8.8 4.6-6.6	7.5x6 5x8		144	18x150	860	
34000	5000	8.0-12 5.3-8	15x4 10x6		192	22.4x200	1500	
38500	10000	7~11	30x4		235	32x250	3000	

# بازرگانی رحیمی

## ■ وینچ‌های جلوی ماشین



### DV-2500i

#### Specifications

Line Pull	2,500lb(1,134kg)
Motor	0.67hp(500w)
Gear Train	3 stage planetary
Gear Ratio	170:1

### DV-3500 i

#### Specifications

Line Pull	3,500lb(1,588kg)
Motor	1.2hp(900w)
Gear Train	3 stage planetary
Gear Ratio	170:1

### DV-4500 i

#### Specifications

Line Pull	4,500lb(2,041kg)
Motor	1.6hp(1,200w)
Gear Train	3 stage planetary
Gear Ratio	170:1



### DV-6000i

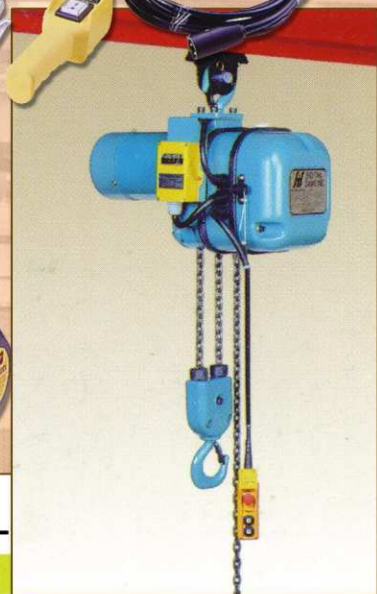
#### Specifications

Line Pull	6,000lb(2,722kg)
Motor	3.6hp(2,685w)
Gear Train	3 stage planetary
Gear Ratio	156:1
Wire Rope Length	80'(24.4m)Aircraft A7x19
Wire Rope Size	5/16 "(8 mm)

### DV-

#### Specifications

Line Pull	9,000lb(4,082kg)
Motor	4.6hp(3,430w)
Gear Train	3 stage planetary
Gear Ratio	156:1
Wire Rope Length	125'(38.1m)Aircraft A7x19
Wire Rope Size	5/16"(8mm)

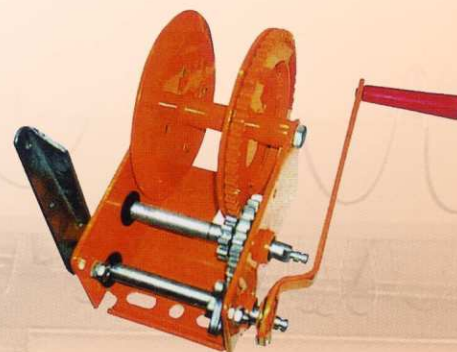
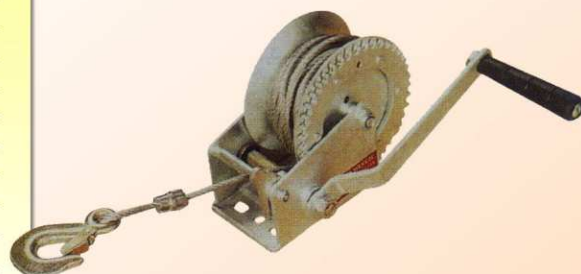
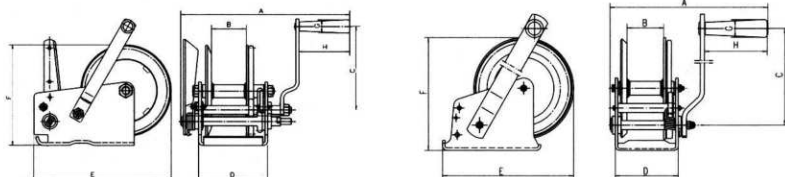


# بازرگانی رحیمی



## ■ وینچ‌های دستی

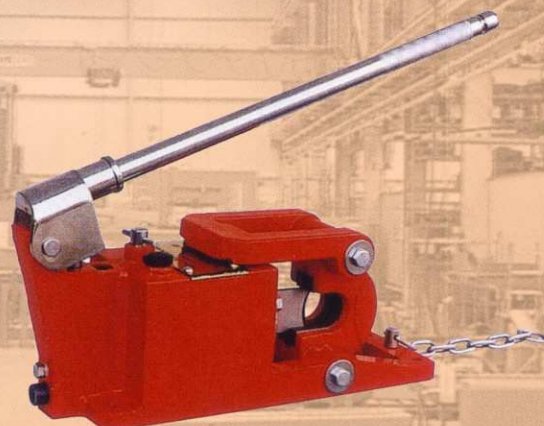
HAND WINCH							
Model	LHW-600	LHW-800	LHW-1000	LHW-1200	LHW-1400	LHW-2000	LHW-2500
Cap.	600LBS	800LBS	1000LBS	1200LBS	1400LBS	2000LBS	2500LBS
Safe Working Load LBS	600	800	1000	1200	1400	2000	2500
Test Load(KN)	4	5.34	6.67	8	9.34	13.35	16.68
Gear Ratio	2.9:1	3.7:1	4.2:1	4.2:1	4.2:1	10.35:1/4.5:1	11.5:1/5:1
Unmber Of Speeds	1	1	1	1	1	1	2
Dimensions mm	A	232	232	232	232	310	310
	B	51	51	51	51	51	65
	C	180	180	180	180	180	251
	D	88	88	88	88	88	129.5
	E	165	165	184	184	184	243
	F	138	138	156	156	156	178
	G	25	25	25	25	25	25
	H	90	90	90	90	90	90
Net weight	kg	2.5	2.6	2.8	2.8	6.2	6.5
Volume	cm	17x13x21			21x21x27		



## ■ قیچی کابلر هیدرولیک

### Wire Rope Cutter

Model	WRC30	WRC40	WRC50
Cutting Range	8-30mm	8-40mm	8-50mm
Blade Travel	30mm	63mm	63mm
Cutting Time	25s	40s	40s
Oil pump Diameter	12mm	12mm	12mm
Force Exerted On Handle	300N/30kg	400N/40kg	400N/40kg
Cutting Power	7.5T	20T	20T
Net weight	18.5kg	34kg	34kg
Carton Size	440x130x190mm	510x155x215mm	510x155x215mm



# بازرگانی رحیمی

■ جک پایه دار هیدرولیک

■ جک دنده‌ای جهت بلند کردن اجسام سنگین

Steel Jack for Heavy Machine Lift			
ITEM NO	03158	03159	03160
Rated capacity ton	3	5	10
Test capacity KN	44.1	73.5	147
Chain shake to lift full load N	350	400	580

Fork Lift Jack		
MODLE	FJ-5	FJ-4
Lifting cap. (T)	A:5 B:4	4
Min.height (mm)	A:415 B:65	65
Max.height (mm)	A:725 B:413	410
N.G (kg)	45	31.5
20' Container	360	414

Email: ITSCO@neda.net.ir

■ لیفتراک دستی جهت جابجایی کالدرانبارها و سردخانه‌ها



■ جک کوزه‌ای



■ جک روغنی



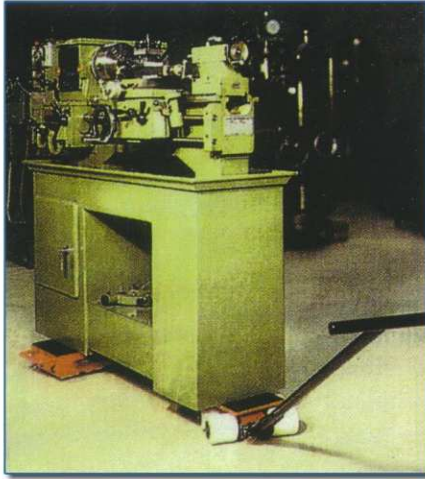
■ جک پالت

جهت جابجایی کالا  
۱ تن تا ۳/۵ تن  
در سالن‌های سرپوشیده

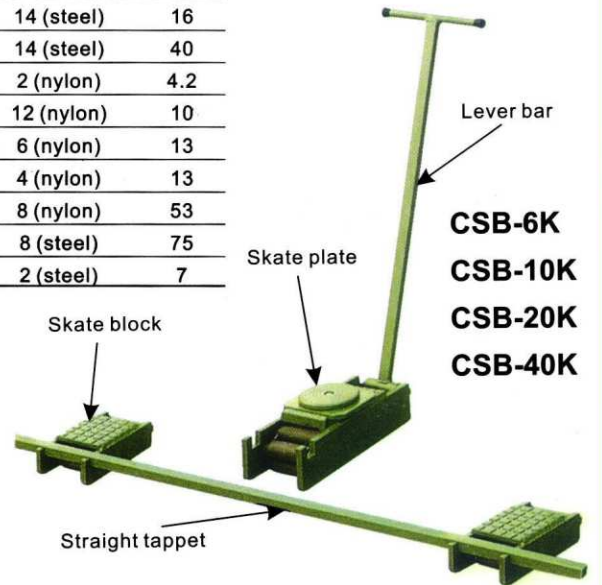
MODEL: SDJ1025

# بازرگانی رحیمی

■ تانک جهت جابجایی ماشین آلات سنگین



Art.No.	Cap.	L x W x H mm	Wheel pcs	N.G kg
CSB-6k	6T	210 x 100 x 65	12 (steel)	5
CSB-10k	10T	250 x 114 x 78	12 (steel)	8
CSB-20k	20T	300 x 130 x 93	14 (steel)	16
CSB-40k	40T	420 x 165 x 118	14 (steel)	40
2500R-02	2.5T	210 x 115 x 115	2 (nylon)	4.2
3000-12	3T	330 x 300 x 115	12 (nylon)	10
6000-06	6T	260 x 230 x 115	6 (nylon)	13
3000R-04W	3T	200 x 160 x 115	4 (nylon)	13
6000R-08W	6T	400 x 250 x 115	8 (nylon)	53
12000R-08SW	12T	400 x 250 x 115	8 (steel)	75
RB-3-5	3T	Tube 1.6m height	2 (steel)	7



CSB-6K  
CSB-10K  
CSB-20K  
CSB-40K



2500R-02



3000-12



6000-06

■ دیلم چرخ دار



RB-3-5



6000R-08W  
12000R-08SW

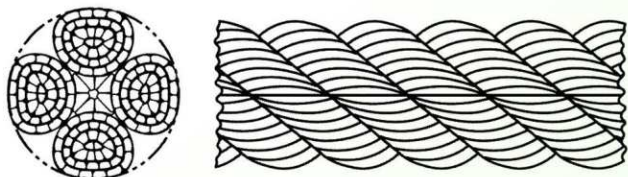
3000R-04W

A Complete	18T set (consisting of 1xCSB-6K steerable and 2xCSB-6K adjustable)		
B Complete	22T set	1xCSB-10K	2xCSB-6K
C Complete	30T set	1xCSB-10K	2xCSB-10K
D Complete	40T set	1xCSB-20K	2xCSB-10K
E Complete	60T set	1xCSB-20K	2xCSB-20K
F Complete	80T set	1xCSB-40K	2xCSB-20K
G Complete	120T set	1xCSB-40K	2xCSB-40K
H Complete	8T set	1x3000R-04W	2x2500R-02
I Complete	9T set	1x3000R-04W	2x3000-12
J Complete	11T set	1x6000R-08W	2x2500R-02
K Complete	12T set	1x6000R-08W	2x3000-12
L Complete	16T set	1x6000R-08W	4x2500R-02
M Complete	24T set	1x12000R-08SW	2x6000-6
N Complete	27T set	1x12000R-08SW	6x2500R-02



# بازرگانی رحیمی

■ در حال حاضر طناب‌های پلی پروپیلین رامی توان در سه گروه به شرح زیر خلاصه نمود که همگی از فیلم فیبریله شده پلی پروپیلین تهیه می گردند که اصطلاحا Split film نامیده می شوند .



■ طناب‌های سه رشته‌ای

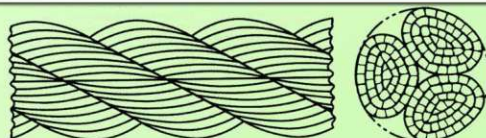
■ طناب‌های چهار رشته‌ای

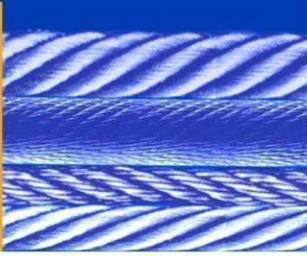
■ طناب‌های هشت رشته‌ای گیس بافت

■ طناب‌های پلی پروپیلین به دلیل خواص برجسته از قبیل وزن کمتر، عدم جذب آب، استحکام، دوام سایشی بالا، مقاومت در برابر اسید و قلیا، غوطه و رماندن در سطح آب، تنوع رنگ و تولید عدم تاثیر سوء بر سلامتی انسان، عمدتا جایگزین بسیاری از طناب‌ها، مخصوصا طناب‌های ساخته شده از الیاف طبیعی گردیده‌اند. صرف نظر از مصارف عمومی، این نوع طناب‌ها امروزه در بسیاری از صنایع از قبیل دریایی، کشتی سازی و کشتیرانی، کشاورزی، ساختمانی، صیادی و ماهیگیری حفاری و نظامی کاربردهای فراوانی دارد.

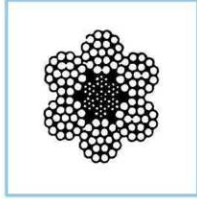
## مشخصات طناب‌های ۳ رشته‌ای پلی پروپیلین فیلم

حداقل نیروی گسیختگی (دکا نیوتن)	حداقل نیروی گسیختگی (کیلوگرم فورس)	حدرواداری (%)	وزن (کرم/متر)	قطر (میلیمتر)
۲۷۵	۲۸۰	+/-۱۰	۸	۴
۵۹۰	۶۰۰		۱۷	۶
۱۰۴۰	۱۰۶۰		۳۰	۸
۱۵۳۰	۱۵۶۰	+/-۸	۴۵	۱۰
۲۱۷۰	۲۲۱۰		۶۵	۱۲
۲۹۹۰	۳۰۵۰		۹۰	۱۴
۳۷۰۰	۳۷۷۰	+/-۵	۱۱۵	۱۶
۴۷۲۰	۴۸۱۰		۱۴۸	۱۸
۵۶۹۰	۵۸۰۰		۱۸۰	۲۰
۶۸۲۰	۶۹۵۰		۲۲۰	۲۲
۷۹۷۰	۸۱۳۰		۲۶۰	۲۴
۹۲۲۰	۹۴۰۰		۳۰۵	۲۶
۱۰۵۰۰	۱۰۷۱۰		۳۵۵	۲۸





# بازرگانی رحیمی



## 6 × 19 + IWRC

سیم بکسل IWRC + ۱۹ × ۶ با هسته فولادی

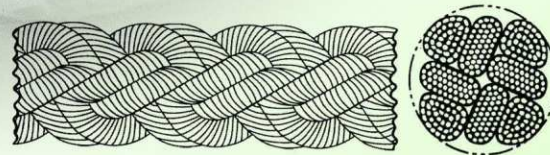
For Crane, Hoist and General Engineering Purposes

Diameter of Rope		Minimum Breaking Load in Metric Tons					Approx. Weight
mm	Approx. Inch	150kg/mm <sup>2</sup>	165kg/mm <sup>2</sup>	180kg/mm <sup>2</sup>	195kg/mm <sup>2</sup>	215kg/mm <sup>2</sup>	kg/m
6	-	2.0	2.22	2.39	2.58	-	0.145
6.3	1/4	2.2	2.43	2.63	2.84	3.04	0.160
8	5/16	3.55	3.93	4.26	4.67	5.02	0.258
9	-	4.6	4.95	5.5	5.94	6.38	0.328
9.5	3/8	5.0	5.5	6.0	6.48	6.97	0.364
10	13/32	5.55	6.1	6.65	7.18	7.72	0.404
11	7/16	6.97	7.65	8.35	9.02	9.69	0.508
12	15/32	8.0	8.79	9.58	10.35	11.13	0.580
12.5	1/2	8.7	9.53	10.4	11.23	12.1	0.630
14	9/16	10.9	12.0	13.2	14.26	15.3	0.793
16	5/8	14.2	15.6	17.0	18.41	19.8	1.04
18	23/32	18.0	19.8	21.5	23.2	24.9	1.31
19	3/4	20.3	22.3	24.3	26.2	28.1	1.41
20	13/16	22.2	24.4	26.6	28.7	30.8	1.62
22	7/8	27.9	30.6	33.4	36.1	38.8	2.03
24	15/16	32.0	35.2	38.3	41.3	44.3	2.33
25	1	34.6	38.1	41.5	44.8	48.2	2.53
26	1-1/32	37.5	41.3	45.0	48.5	52.1	2.73
28	1-1/8	43.5	47.9	52.1	56.3	60.5	3.16
30	1-3/16	50.0	55.0	60.0	64.8	69.6	3.65
31.5	-	55.0	60.5	66.0	71.4	76.8	4.00
32	1-1/4	57.0	62.5	68.0	73.7	79.2	4.15
33.5	-	62.5	68.5	74.8	80.8	86.8	4.53
35.5	-	70.0	77.0	84.0	90.7	97.5	5.10
37.5	-	78.0	85.7	93.5	101.0	108.0	5.68
38	1-1/2	80.0	88.0	95.7	103.0	110.0	5.83
40	1-19/32	89.0	97.2	106.0	114.5	123.0	6.45
42	1-21/32	97.7	107.4	117.0	126.6	135.0	7.11
42.5	-	100.0	110.3	120.0	129.6	139.0	7.28
44	1-3/4	107.0	118.6	129.0	139.4	149.0	7.79
46	1-13/16	112.0	124.0	135.0	145.8	156.0	8.15
47.5	1-7/8	117.0	130.0	141.0	152.0	163.0	8.52
50	1-31/32	125.0	137.6	150.0	162.0	174.0	9.12
		138.7	152.5	166.2	179.5	193.0	10.10
53	2-3/32	155.9	171.3	186.8	201.7	-	11.35
56	2-7/32	174.0	191.3	208.5	225.2	-	12.67
60	2-3/8	200.0	219.0	239.0	258.0	-	14.50
63	2-1/2	222.0	242.0	263.9	284.4	-	16.03

# بازرگانی رحیمی

## کاربردهای طناب‌های دریایی

- ✓ بستن کلیه شناورها به اسکله
- ✓ بسته‌بندی بارها به روی عرشه شناورها
- ✓ شناورهای حمل کالا (بارچها) وسایزها سازه‌های دریایی
- ✓ جابجایی کشتی‌های باری واقیانوس پیما از لنگرگاه به اسکله و برعکس توسط یدککش
- ✓ پله‌های طنابی ( پله‌های جنگی در ناوها و پله‌های اضطراری شناورها)
- ✓ پل های ارتباطی
- ✓ اتصال هلی کوپترها به سطح شناور
- ✓ نقل و انتقال توسط هلی کوپتر به شناور
- ✓ حمل تجهیزات نظامی ولجستیکی (نظیر تانک ونفربر) توسط هواپیماهای باری وهلی کوپترها
- ✓ بستن کشتی ها به هم
- ✓ آموزش غواصی و عملیات زیرسطحی
- ✓ یدک کش شناور توسط شناور دیگر
- ✓ حمل و نقل اجناس بر روی کشتی‌ها
- ✓ لایروبی
- ✓ حفاری چاه های نفتی
- ✓ استخراج نفت از دریا
- ✓ واحدهای صیادی
- ✓ مراکز تفریحی و سیاحتی دریایی



## مشخصات طناب‌های ۸ رشته‌ای گیس بافت پلی پروپیلن فیلم

قطر (میلیمتر)	محیط (اینچ)	وزن (کرم/متر)	حداقل نیروی گسیختگی (کیلوگرم فورس)	حداقل نیروی گسیختگی (دکا نیوتن)	حدرواداری (%)
۲۸	۳/۵	۳۵۵	۱۰۷۰۰	۱۰۵۰۰	
۳۲	۴	۴۶۰	۱۳۴۵۵	۱۳۲۰۰	
۳۶	۴/۵	۵۸۵	۱۶۹۲۰	۱۶۶۰۰	
۴۰	۵	۷۲۰	۲۰۴۹۰	۲۰۱۰۰	
۴۴	۵/۵	۸۸۰	۲۴۵۶۵	۲۴۱۰۰	
۴۸	۶	۱۰۴۰	۲۸۵۴۰	۲۸۰۰۰	
۵۲	۶/۵	۱۲۲۰	۳۳۰۳۰	۳۲۴۰۰	
۵۶	۷	۱۴۲۰	۳۷۸۲۰	۳۷۱۰۰	
۶۰	۷/۵	۱۶۳۰	۴۳۲۲۰	۴۲۴۰۰	
۶۴	۸	۱۸۵۰	۴۸۹۳۰	۴۸۰۰۰	+/- ۵
۷۲	۹	۲۳۴۰	۶۱۴۷۰	۶۰۳۰۰	
۸۰	۱۰	۲۹۰۰	۷۵۵۳۵	۷۴۱۰۰	
۸۸	۱۱	۳۵۱۰	۹۰۶۲۰	۸۸۹۰۰	
۹۶	۱۲	۴۱۷۰	۱۰۷۰۳۵	۱۰۵۰۰۰	
۱۰۴	۱۳	۴۹۰۰	۱۲۲۳۲۵	۱۲۰۰۰۰	
۱۱۲	۱۴	۵۷۰۰	۱۴۱۶۹۵	۱۳۹۰۰۰	
۱۲۰	۱۵	۶۵۰۰	۱۶۳۱۰۰	۱۶۰۰۰۰	
۱۲۸	۱۶	۷۴۰۰	۱۸۳۴۹۰	۱۸۰۰۰۰	


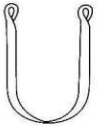




# بازرگانی رحیمی

## تسمه حمل بار جهت جابجایی کالا در تناژ مختلف

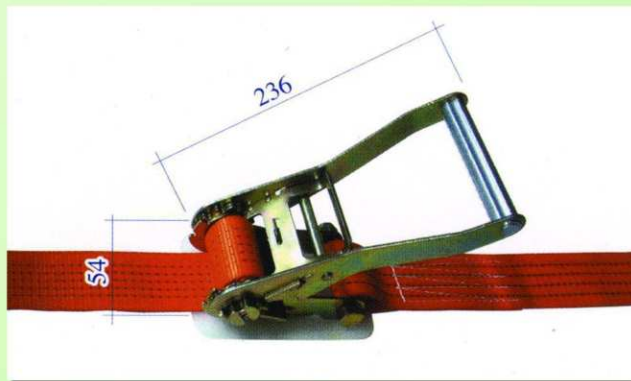


Colour	M=1.0	M=0.8	M=2.0	M=1.8	M=1.4
					
	Straight Lift WLL(kg)	Choked Lift WLL(kg)	Basket Lift WLL(kg)	Basket Lift 45° WLL(kg)	Basket Lift 90° WLL(kg)
Violet	1,000	800	2,000	1,800	1,400
Green	2,000	1,600	4,000	3,600	2,800
Yellow	3,000	2,400	6,000	5,400	4,200
Grey	4,000	3,200	8,000	7,200	5,600
Red	5,000	4,000	10,000	9,000	7,000
Brown	6,000	4,800	12,000	10,800	8,400
Blue	8,000	6,400	16,000	14,400	11,200
Orange	10,000	8,000	20,000	18,000	14,000
Orange	15,000	12,000	30,000	27,000	21,000
Orange	20,000	16,000	40,000	36,000	28,000
Orange	25,000	20,000	50,000	45,000	35,000
Orange	30,000	24,000	60,000	54,000	42,000
Orange	35,000	28,000	70,000	63,000	49,000
Orange	40,000	32,000	80,000	72,000	56,000
Orange	45,000	36,000	90,000	81,000	63,000
Orange	50,000	40,000	100,000	90,000	70,000

## تسمه‌های اسلینگ جهت حمل کالاهای بسیار سنگین



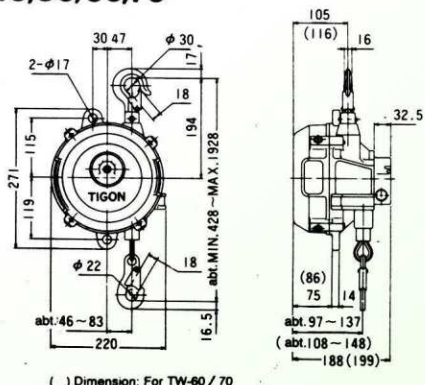
## تسمه جفجغه‌ای جهت بستن وسفت کردن بار



# بازرگانی رحیمی

■ بالانس (نگهدارنده اجسام سنگین) مانند دریل و دستگاههای جوش اتوماتیک

TW-40,50,60,70

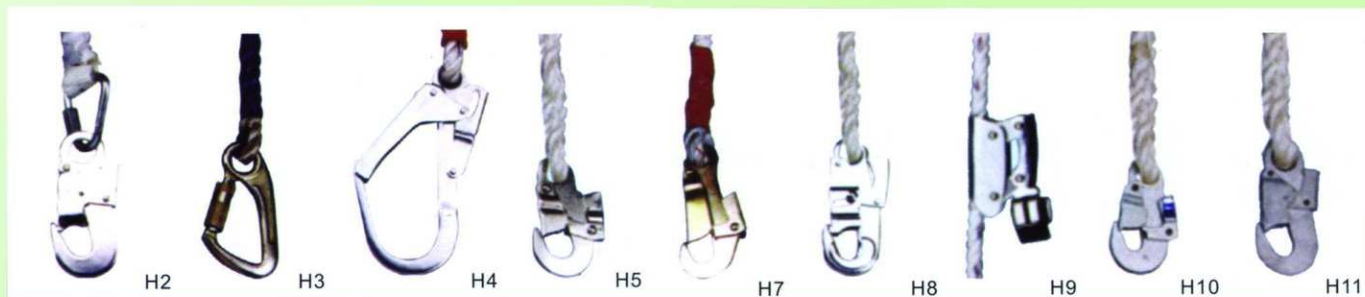


■ کمربند ایمنی

■ کمربند ایمنی فوجی ژاپن با ترمز اضطراری (Fuji)

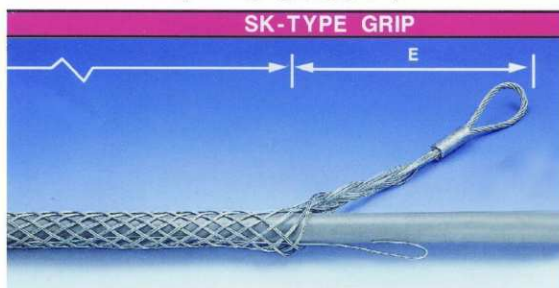


■ قلابهای کمربند ایمنی



# بازرگانی رحیمی

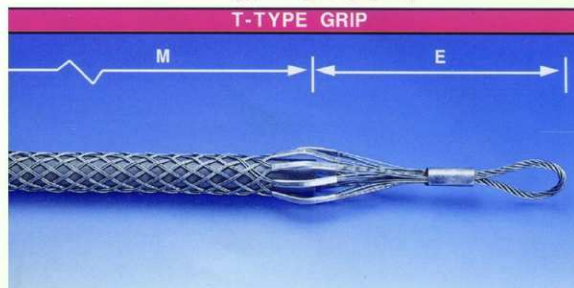
## ■ جورابی ارت جهت کابلهای فشارقوی (جورابی وسط)



Split Mesh, Single Weave -inge-

Model Number	Cable Diameter Range -inches-	Approx. Breaking Strength -Lbs.-	E	M
SK-075A	0.75-0.99	2,500	7	12
SK-100A	1.00-1.24	3,500	8	15
SK-125A	1.25-1.49	4,000	8	16
SK-150A	1.50-1.74	4,000	9	17
SK-200A	2.00-2.49	4,000	10	19
SK-250A	2.50-2.99	4,000	10	20
SK-300A	3.00-3.49	4,000	12	21
SK-350A	3.50-3.99	4,000	12	22
SK-400A	4.00-4.49	4,800	10	33

## ■ جورابی ارت جهت کابلهای فشارقوی (جورابی سر)

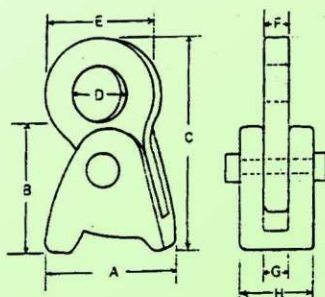


Model Number	Cable Diameter Range -Inches-	Approx. Breaking Strength -Lbs.-	E	M
<b>SHORT</b>				
TG-050-24	.50- .61	4,500	8	21
TG-062-24	.62- .74	5,600	8	24
TG-075-24	.75- .99	6,800	9	24
TG-100-24	1.00-1.49	9,600	9	24
TG-150-24	1.50-1.99	16,400	11	24
TG-200-24	2.00-2.49	18,500	12	24
TG-250-24	2.50-2.99	24,500	12	24
TG-300-24	3.00-3.49	24,500	14	24
TG-350-24	3.50-3.99	31,000	14	26
<b>STANDARD</b>				
TG-075-36	.75- .99	6,800	9	36
TG-100-36	1.00-1.49	9,600	9	36
TG-150-36	1.50-1.99	16,400	11	36
TG-200-36	2.00-2.49	18,500	12	36
TG-250-36	2.50-2.99	24,500	12	36
TG-300-36	3.00-3.49	24,500	14	36
TG-350-36	3.50-3.99	31,000	14	40

## ■ قرقره جهت جابجایی کابل ولوله در داخل کابل

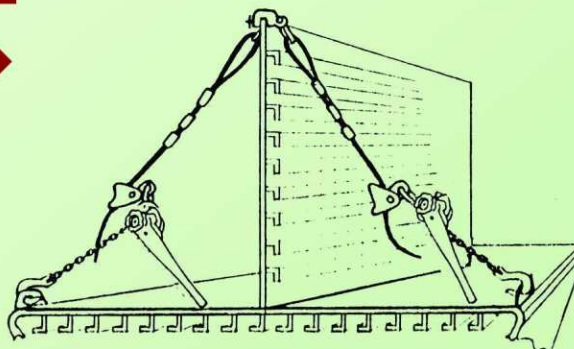


MEASUREMENT



## ■ کیتو (سیم گیر)

طریق استفاده ▶



## ■ SPECIFICATION

MODEL	WIRE SIZE $\phi$	S.W.S TON	A	B	C	D	E	F	G	H	W.T kg
NWR	12-14	1.5	116	138	155	25	60	19	15	43	2
"	16-20	3	126	148	195	35	80	22	21	53	5
"	22-26	5	136	158	235	45	99	25	27	65	7

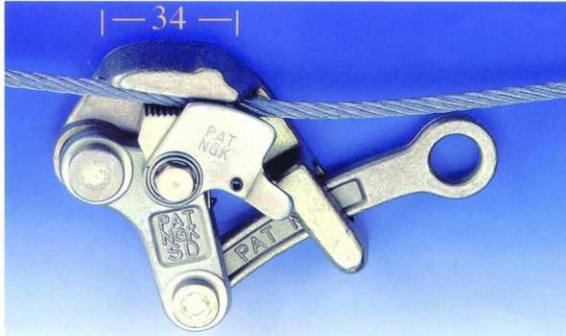
# بازرگانی رحیمی



## قورباغه سیم گیر در انواع مختلف

### SD Wire Grip

also for Copper Messenger Wire



Model	Conductor Dia. (mm)	Safe Load	Weight
SD-1000C	2.6~15	1Ton	0.6kg

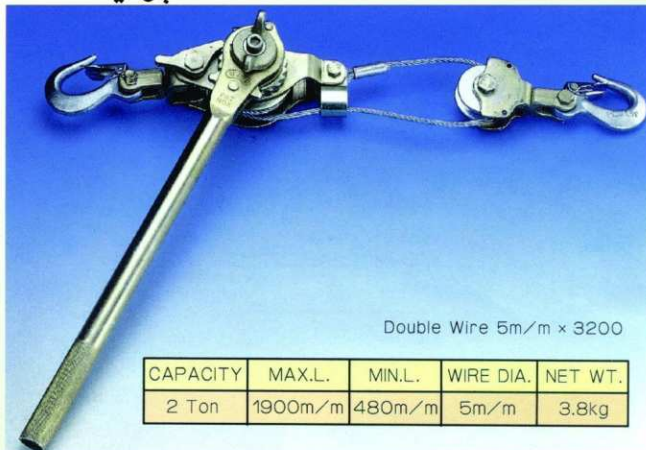
### 3 Ton Grip

use for Bare Copper Covered Copper Aluminum Covered



Model	Conductor Dia. (mm)	Safe Load	Weight
S-3000CL	16~32	3Ton	2.5kg

### پولیف NGK



Double Wire 5m/m x 3200

CAPACITY	MAX.L.	MIN.L.	WIRE DIA.	NET WT.
2 Ton	1900m/m	480m/m	5m/m	3.8kg

### Messenger Wire Grip



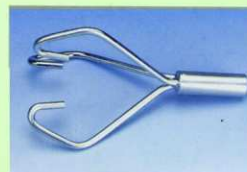
\*Without cap & Black color

Model	Conductor Dia. (mm)	Safe Load	Weight
1604-20L	3~13	2.5Ton	1.2kg
*1604-20	3~13	2.5Ton	1.1kg

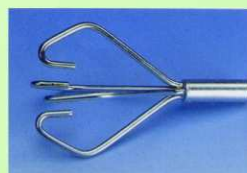
## هرزه گرد (فیش گردان) ■ ■ ■ قرقره سیم کشی مخابراتی



Reel : Hight  $\phi$  1M Weight 19kg  
 Hight  $\phi$  1.2M Weight 22kg  
 Length : 50m 100m 120m 150m 200m 240m 250m 300m



3JAW 3"  
3JAW 4"



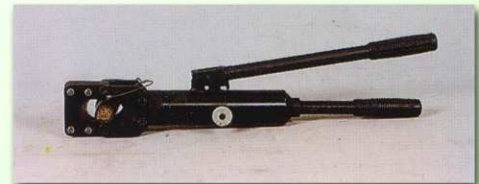
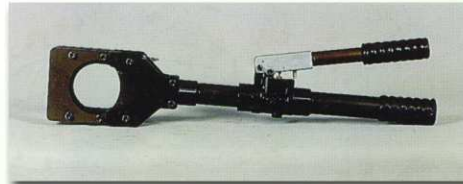
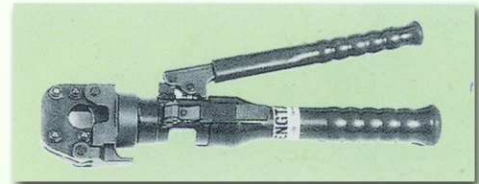
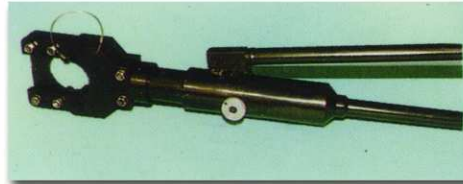
4JAW 3"  
4JAW 4"





# بازرگانی رحیمی

## پرس‌های کابلشو



## سنگ پرس

FOR COPPER LUGS

DIE NO.	A	B	C (100/200)
C14	14	6.1	60-
C17	17	7.4	60-
C19	19	8.2	60-
C23	23	10.0	60-
C26	26	11.3	60-
C29	29	12.6	60-
C32	32	13.9	60-
C36	36	15.6	55-
C38	38	16.5	55-
C42	42	18.2	55-
C47	47	20.4	50-
C50	50	21.7	50-
C51	51	22.0	50-
C54	54	23.4	50-
C56	56	24.3	40-
C57	57	24.7	40-
C63	63	27.3	-70
C64	64	27.7	35-
C68	68	29.4	-70
C73	73	31.6	-65
C78	78	33.8	-64
C85	85	36.8	-60
C86	86	37.23	-60

## موتور پرس



### SPECIFICATIONS

Oil delivery :  
7.5 liter/min at 0 - 20 bar  
1.2 liter/min at 20 - 700 bar

Engine : Air cooled  
4 cycle gasoline engine  
2.7 ps/3,600 rpm, leadfree gasoline  
Reservoir capacity : 10 liter

### SIZE

650(L) x 370(W) x 500(H) mm

### WEIGHT

50 kg (40 kg dry)

### ACCESSORIES

Spark plug wrench



## پانچ هیدرولیک ایزومی (IZUMI) جهت سوراخ کردن نبشی دکل هوایی

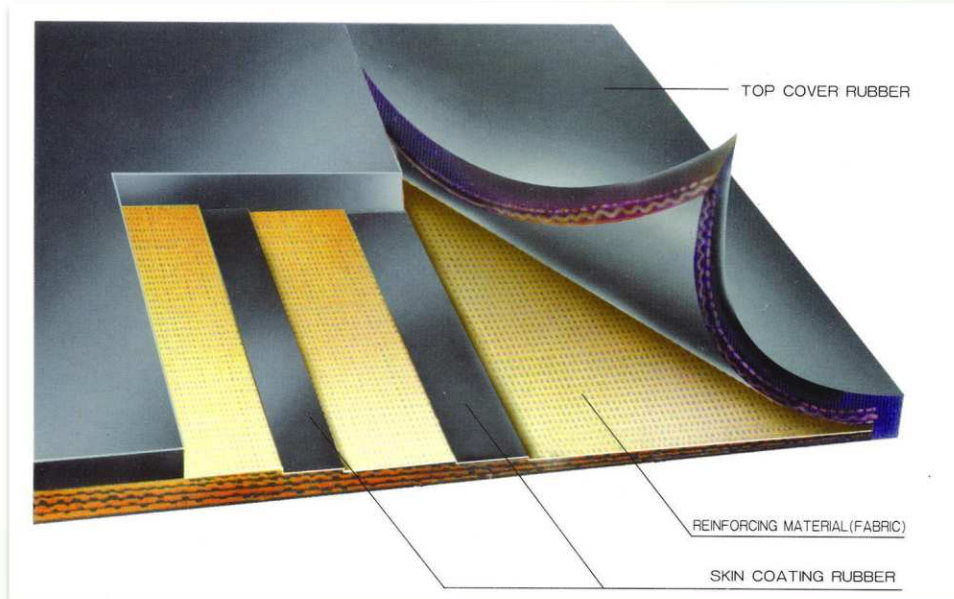






# بازرگانی رحیمی

تسمه‌های نقاله (ترانسپورت) جهت جابجایی مواد اولیه کارخانجات سیمان و گچ و آسفالت



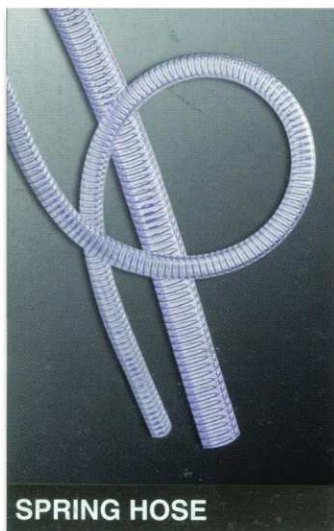
REFERENCE TABLE OF COATED FABRIC USED IN MULTI-PLY FABRIC BELT

Table 4

Kind of Carcass	Type of Carcass	Tensile strength of monopoly		Thickness of coated Fabric		Weight of Coated Fabric	
		N/mm × P	Lbs/in × P	mm	in	kg/m <sup>2</sup>	lb/ft <sup>2</sup>
Polyester(Warp) + Nylon(Weft)	EP-100	100	560	0.80	0.031	1.05	0.22
	EP-125	125	700	0.90	0.035	1.15	0.24
	EP-150	150	840	1.10	0.043	1.25	0.26
	EP-200	200	1120	1.25	0.049	1.35	0.28
	EP-250	250	1400	1.30	0.051	1.65	0.34
	EP-300	300	1680	1.70	0.067	1.80	0.37
	EP-400	400	2240	1.85	0.073	2.10	0.43
	EP-500	500	2800	2.15	0.085	2.55	0.52
	EP-600	600	3360	2.60	0.102	2.85	0.58



# بازرگانی رحیمی



SPRING HOSE

خرطومی فلزی اگزوز



AIR HOSE

شلنگ بادکمپرسور



TWIN WELDING HOSE

شلنگ دوقلو  
(جهت مصارف برشکاری)



کوپلینگ شلنگ کمپرسور

چکش پیکوربادی



چکش دورانی آسفالت بر

انواع سر مته‌های حفاری معادن



Drilling Rod



Coupling Sleeve



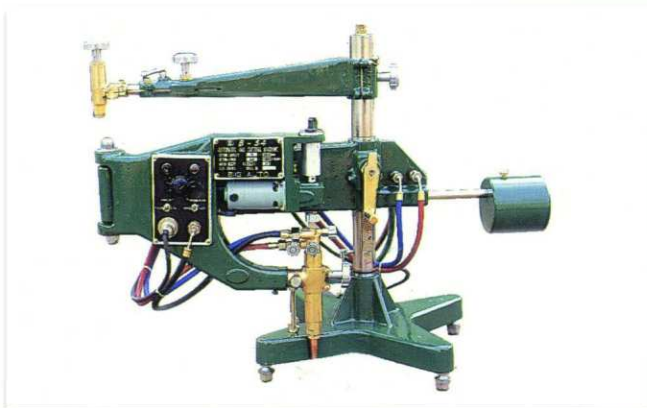
Accessories



Button

# بازرگانی رحیمی

■ دستگاه برش ورق الگوبر

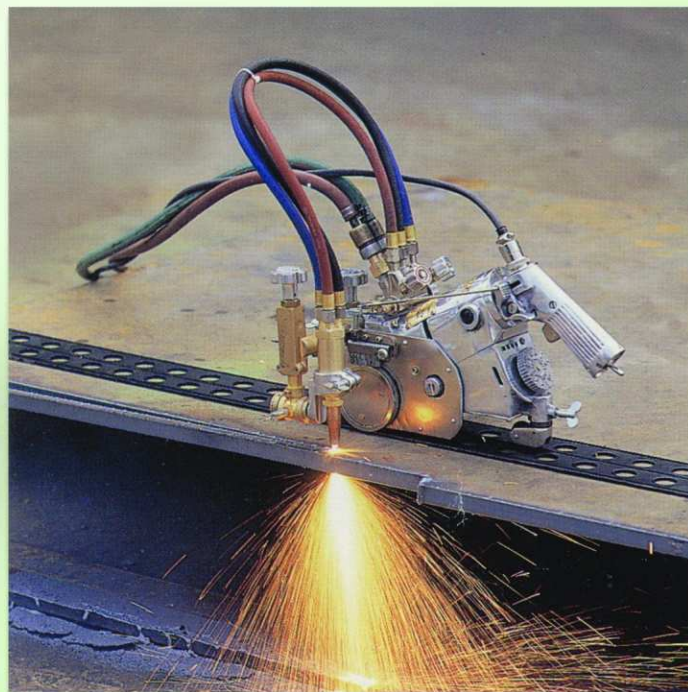
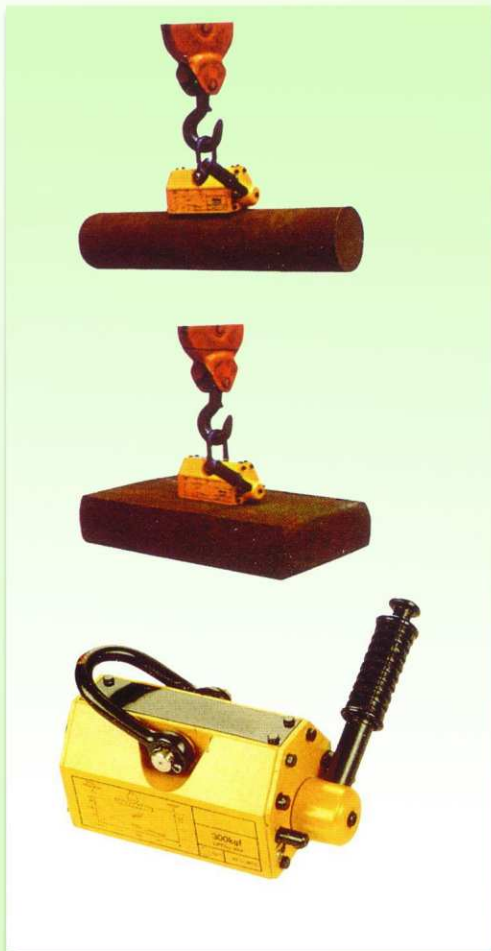


■ دستگاه برش لوله



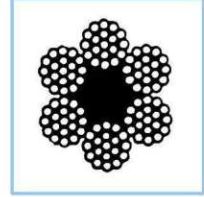
■ دستگاه برش طولی اتوماتیک جهت بریدن ورقهای فولادی

■ آهن ربا (مگنت الکتریکی)





# بازرگانی رحیمی



**6x19+FC**

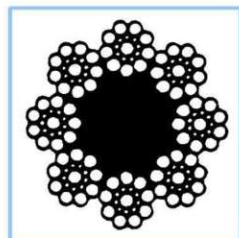
■ سیم بکسل 6x19+FC کنفی  
■ نرم وقابل انعطاف باهسته کنفی

For Crane, Hoist and General Engineering Purposes

Diameter of Rope		Minimum Breaking Load in Metric Tons					Approx. Weight
mm	Approx. Inch	150kg/mm <sup>2</sup>	165kg/mm <sup>2</sup>	180kg/mm <sup>2</sup>		195kg/mm <sup>2</sup>	kg/m
				Ordinary	Lang's		
4	5/32	0.81	0.88	0.94	0.96	1.04	0.058
5	3/16	1.27	1.38	1.46	1.50	1.63	0.091
6	-	1.82	1.98	2.11	2.16	2.34	0.131
6.3	1/4	2.01	2.18	2.33	2.38	2.58	0.144
8	5/16	3.24	3.52	3.75	3.84	4.16	0.233
9	-	4.11	4.46	4.74	4.86	5.27	0.295
9.5	3/8	4.56	4.96	5.28	5.41	5.87	0.328
10	13/32	5.07	5.50	5.86	6.00	6.50	0.364
11	7/16	6.36	6.90	7.35	7.53	8.15	0.457
12	15/32	7.30	7.91	8.44	8.65	9.35	0.524
12.5	1/2	7.92	8.59	9.15	9.38	10.15	0.569
14	9/16	9.93	10.8	11.5	11.8	12.8	0.713
16	5/8	13.0	14.1	15.0	15.4	16.7	0.932
18	23/32	16.4	17.8	19.0	19.4	21.0	1.18
19	3/4	18.5	20.0	21.4	21.9	23.7	1.33
20	13/16	20.3	22.0	23.4	24.0	26.0	1.46
22	7/8	25.4	27.6	29.4	30.1	32.6	1.83
24	15/16	29.2	31.7	33.7	34.6	37.5	2.10
25	1	31.7	34.4	36.6	37.5	41.7	2.28
26	1-1/32	34.3	37.2	39.6	40.6	44.0	2.46
28	1-1/8	39.7	43.1	45.9	47.0	50.9	2.85
30	1-3/16	45.6	49.5	52.7	54.0	58.5	3.28
31.5	-	50.3	54.6	58.1	59.5	64.5	3.61
33.5	-	56.9	61.7	65.7	67.3	72.9	4.08
35.5	-	63.9	69.3	73.8	75.6	81.9	4.59
36	1-7/16	65.7	71.3	75.9	77.8	84.3	4.72
37.5	-	71.3	77.3	82.4	84.4	91.4	5.12
38	1-1/2	73.2	79.4	84.6	86.6	93.8	5.26
40	1-19/32	81.1	88.0	93.7	96.0	104.0	5.82
42	1-21/32	89.4	97.0	103.0	106.0	114.0	6.42
42.5	-	91.5	99.3	106.0	108.0	117.0	6.57
44	1-3/4	98.1	106.0	113.0	116.0	125.0	7.05
45	-	103.0	111.0	119.0	122.0	131.0	7.37
46	1-13/16	107.0	116.0	124.0	127.0	137.0	7.70
47.5	1-7/8	114.0	124.0	132.0	135.0	147.0	8.21
50	1-31/32	127.0	138.0	146.0	150.0	163.0	9.10
53	2-3/32	142.4	154.5	164.0	168.5	183.0	10.22
56	2-7/32	159.0	172.5	183.0	188.0	204.0	11.42
60	2-3/8	182.5	198.0	210.0	216.0	234.7	13.10
63	2-1/2	201.0	218.3	232.0	238.0	258.8	14.45

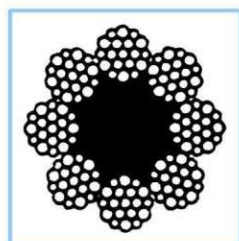


# بازرگانی رحیمی



**8 × S (19) + FC**

**8 × W (19) + FC**



سیم بکسل ۸ × ۱۹ + FC با بافت معمولی و سیل (Seal)

جهت استفاده در آسانسورها

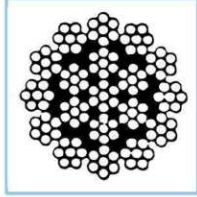
Email: ITSCO@neda.net.ir

For Elevator, Crane and Engineering Purposes

Diameter of Rope mm	Nominal Tensile Strength				Approx. Weight	
	1570N/mm <sup>2</sup>		1770N/mm <sup>2</sup>		kg/m	
	Minimum Breaking Load KN					
	FC	IWRC	FC	IWRC	FC	IWRC
10	46.00	54.32	51.86	61.24	0.347	0.422
11	55.66	65.73	62.75	74.10	0.419	0.511
12	66.24	78.22	74.68	88.19	0.499	0.608
13	77.74	91.8	87.65	103.5	0.586	0.713
14	90.16	106.5	101.6	120.0	0.679	0.827
16	117.8	139.1	132.8	156.8	0.887	1.080
18	149.0	176.0	168.0	198.4	1.130	1.370
20	184.0	217.3	207.4	245.0	1.390	1.690
22	222.6	262.9	251.0	295.4	1.680	2.050
24	265.0	312.9	298.7	352.8	2.000	2.430



# بازرگانی رحیمی



## 19 x 7 Non - Rotation Rope

سیم بکسل ۱۹ x ۷ نتاب

باقابلیت انعطاف بالا

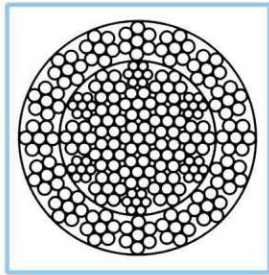
جهت استفاده در تاورکرنها و اهداف صنعتی خاص

For Crane and General Engineering Purposes

Diameter of Rope		Minimum Breaking Load in Metric Tons			Approx. Weight
mm	Approx. Inch	165kg/mm <sup>2</sup>	180kg/mm <sup>2</sup>	195kg/mm <sup>2</sup>	kg/m
9	3/8	5.22	5.73	6.2	0.339
10	13/32	6.45	7.07	7.66	0.418
11	7/16	7.8	8.56	9.26	0.506
12	15/32	9.28	10.2	11.0	0.602
12.5	1/2	10.1	11.0	12.0	0.653
14	9/16	12.6	13.9	15.0	0.819
16	5/8	16.5	18.1	19.6	1.07
18	23/32	20.9	22.8	24.7	1.36
19	3/4	23.6	25.7	27.9	1.53
20	13/16	25.9	28.2	30.6	1.68
22	7/8	32.4	35.4	38.4	2.10
24	15/16	37.2	40.6	44.0	2.41
25	1	40.4	44.1	47.8	2.62
26	1-1/32	43.7	47.7	51.7	2.83
28	1-1/8	50.7	55.3	59.9	3.28
30	1-3/16	58.2	63.5	68.8	3.77
31.5	-	64.1	70.0	75.8	4.16
32	1-1/4	66.2	72.2	78.2	4.29
33.5	-	72.5	79.1	85.7	4.70
34	1-11/32	74.7	81.5	88.3	4.84
35.5	-	81.4	88.9	96.3	5.28
36	1-7/16	83.8	91.4	99.0	5.43
37.5	-	90.9	99.2	107.0	5.89
38	1-1/2	93.3	102.0	110.0	6.05
40	1-19/32	103.0	113.0	122.0	6.70
42	1-21/32	114.0	124.0	134.0	7.39
42.5	-	117.0	127.0	138.0	7.57
44	1-3/4	125.0	137.0	148.0	8.11
45	-	131.0	143.0	155.0	8.48
46	1-13/16	137.0	149.0	161.0	8.87
47.5	1-7/8	146.0	159.0	172.0	9.45
48	-	149.0	162.0	175.0	9.65
50	1-31/32	162.0	176.0	191.0	10.50
52	2-1/16	175.0	191.0	207.0	11.30
53	2-3/32	182.0	198.0	214.0	11.80
54	2-1/8	188.0	206.0	223.0	12.20
56	2-7/32	203.0	221.0	239.0	13.10
58	2-5/16	217.0	237.0	258.0	14.10
60	2-3/8	233.0	254.0	276.0	15.10



# بازرگانی رحیمی



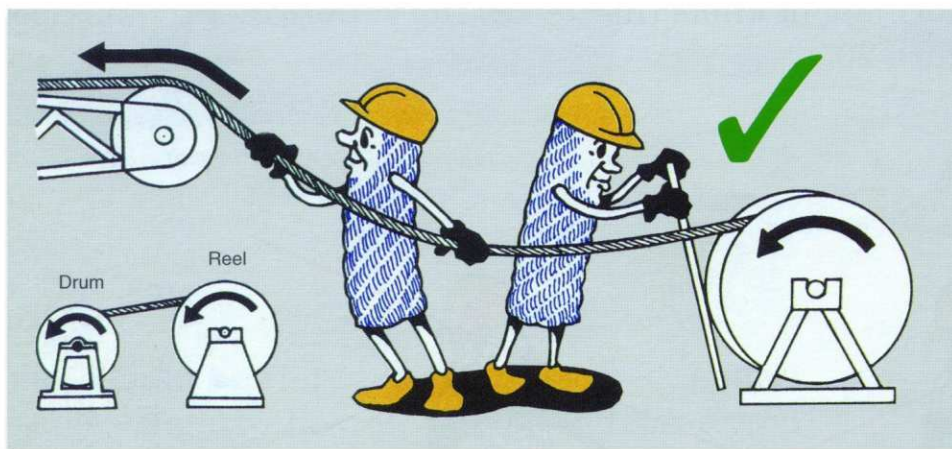
- سیم بکسل ۷ × ۳۵ نتاب (پوست ماری)
- جهت استفاده در تاورکرنها و جرثقیل های Mobile
- نرم و قابل انعطاف

Email: ITSCO@neda.net.ir

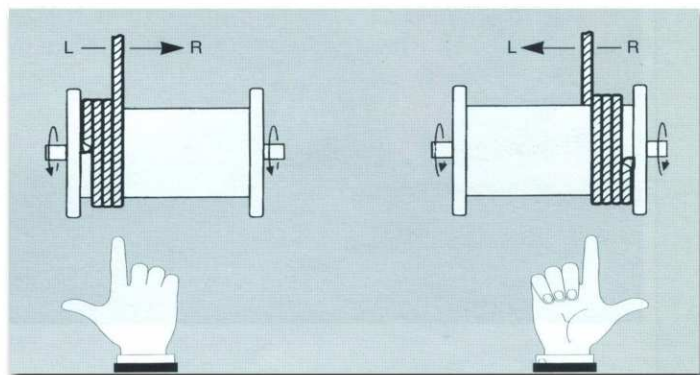
Rope Dia mm	Approx Weight kg/100m	Tensile strength MPa				
		1570	1670	1770	1870	1960
Minimum Breaking load KN						
14	88.60	110.7	117.7	124.8	131.8	138.2
16	116.20	144.6	153.8	163.0	172.2	180.5
18	146.00	183.0	194.6	206.3	217.9	228.4
20	180.81	225.9	240.3	254.7	269.1	282.0
22	220.50	273.3	290.7	308.1	325.6	341.2
24	261.07	325.3	346.0	366.7	387.4	406.1
26	306.05	381.8	406.1	430.4	454.7	476.6
28	354.06	442.7	470.9	499.1	527.3	552.7
30	409.93	508.3	540.6	573.0	605.4	634.5
32	464.23	578.3	615.1	651.9	688.8	721.9
34	521.46	652.8	694.4	736.0	777.6	815.0
36	583.40	731.9	778.5	825.1	871.7	913.7
38	654.93	815.5	867.4	919.4	971.3	1018.0
40	721.57	903.6	961.1	1018.7	1076.2	1128.0

# بازرگانی رحیمی

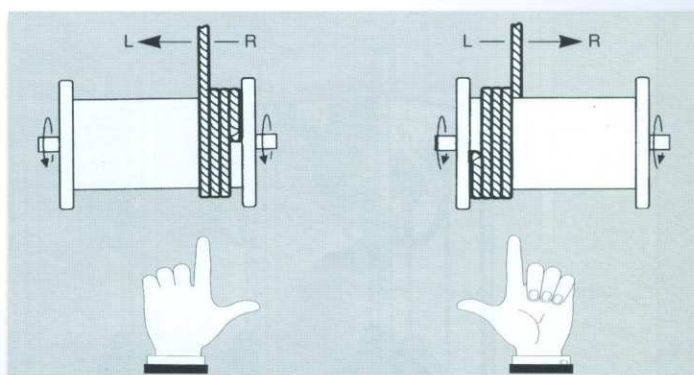
■ طرز درست بستن سیم بکسل از روی قرقره به روی درام



■ جهت بستن سیم بکسل راست گرد روی درام یا قرقره



■ جهت بستن سیم بکسل چپ گرد روی درام یا قرقره



■ سیم تروس جهت کیلومتر و دورسنج موتور

